

elektrisches 3-Wege Kugelventil VDMR303-5nbf DN25



Anschluss elektrisch

Dieses Ventil arbeitet mit 24V Gleichstrom.

Dieser Typ hat 3 Anschlüsse.

1. +24V permanent Spannung (rot)
2. +24V Ventil schließt/öffnet sich (grün)
3. Masse (schwarz)

Leitung 1 wird an Dauerplus angeschlossen. Bei Bedarf kann noch eine Sicherung oder ein Hauptschalter dazwischen geklemmt werden.

Liegt an Leitung 2 Spannung an, wird das Ventil geöffnet.

Leitung 3 wird permanent auf Masse angeschlossen.

Liegt keine Spannung an Leitung 1 oder 2 an, bleibt das Ventil in der aktuellen Position stehen. Liegt Spannung an Leitung 1 oder 2 an und das Ventil ist vollständig geöffnet oder geschlossen, unterbrechen interne Endschalter den Stromfluss und der Motor schaltet automatisch ab.

Zum Schalten genügt ein einfacher Wippschalter (Ein-Aus). Mit Hilfe eines zusätzlichen Hauptschalters, kann das Ventil in jeder beliebigen Stellung (halb offen bzw. halb zu) angehalten werden. D.h. liegt keine Spannung an Leitung 1 an, bleibt das Ventil in der aktuellen Position stehen.

Anschluss mechanisch

Messinganschluss mit 1 Zoll Innengewinde (beide Anschlüsse) BSP (Britisch Standard Pipe) Whitworth Rohrgewinde. Ein Dichtmittel, Verklebung oder ein O-Ring wird empfohlen.

Anwendungen

Einsatz in der Industrie und im privaten Umfeld. Geeignet für kleine Rohre einschließlich Leitungswasser Rohre, Luft (Pressluft), Gasrohre, Chemie führende Rohre, Wasseraufbereitung, Entsalzung, Wasserzähler, Thermometer und andere intelligente Geräte, etc.

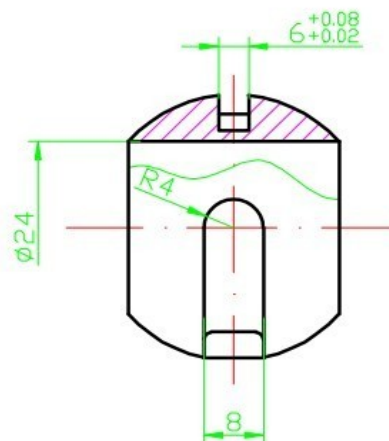
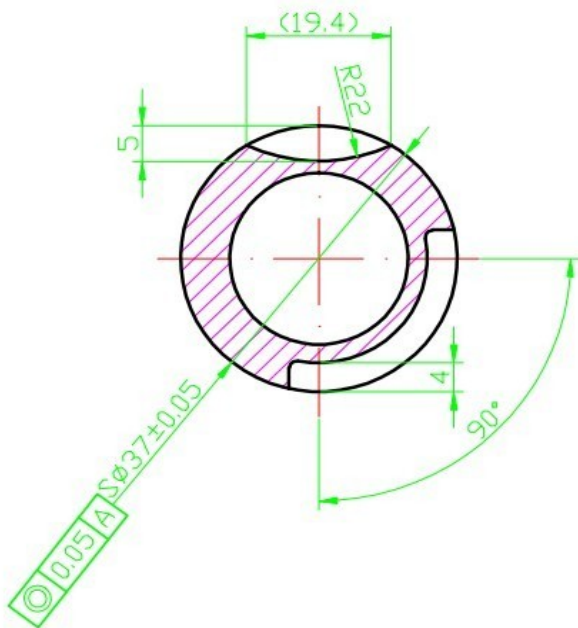
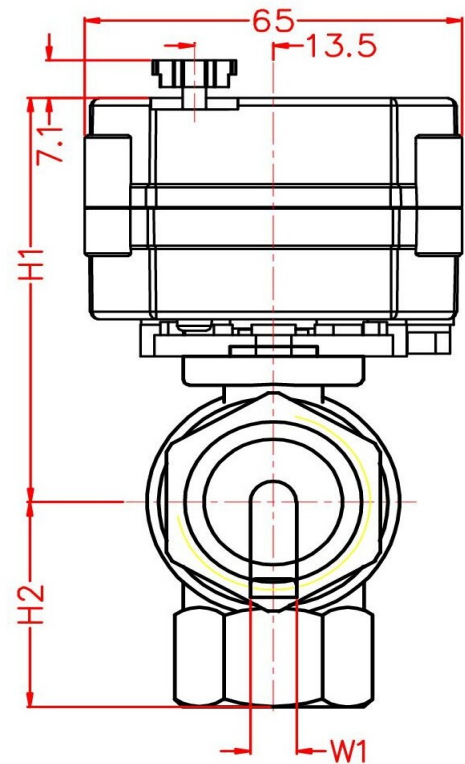
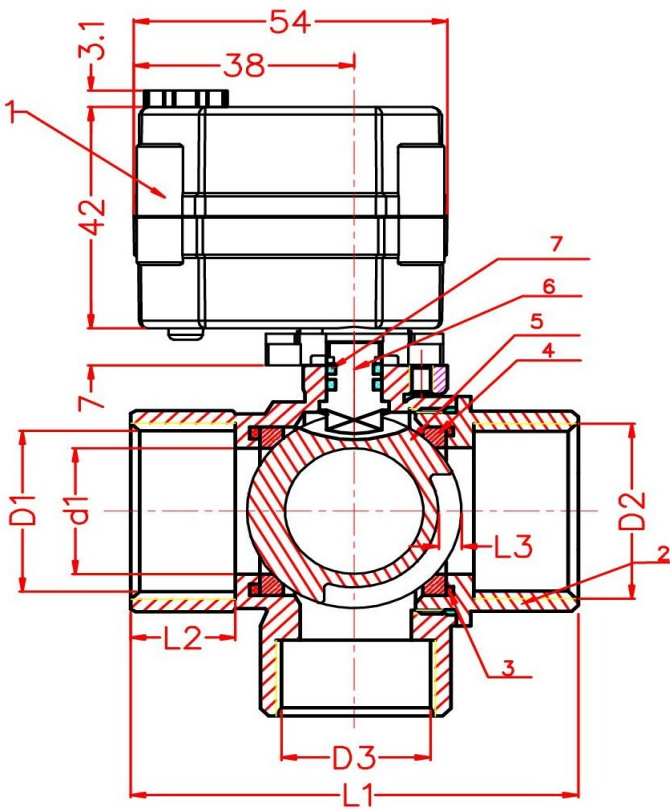
Durch den Bleifreiprozess auch speziell für Trinkwasser geeignet.

Sonderausstattung

„Bleifrei“, Anzeige der Ventilstellung

Abmessungen / Installation Dimensions

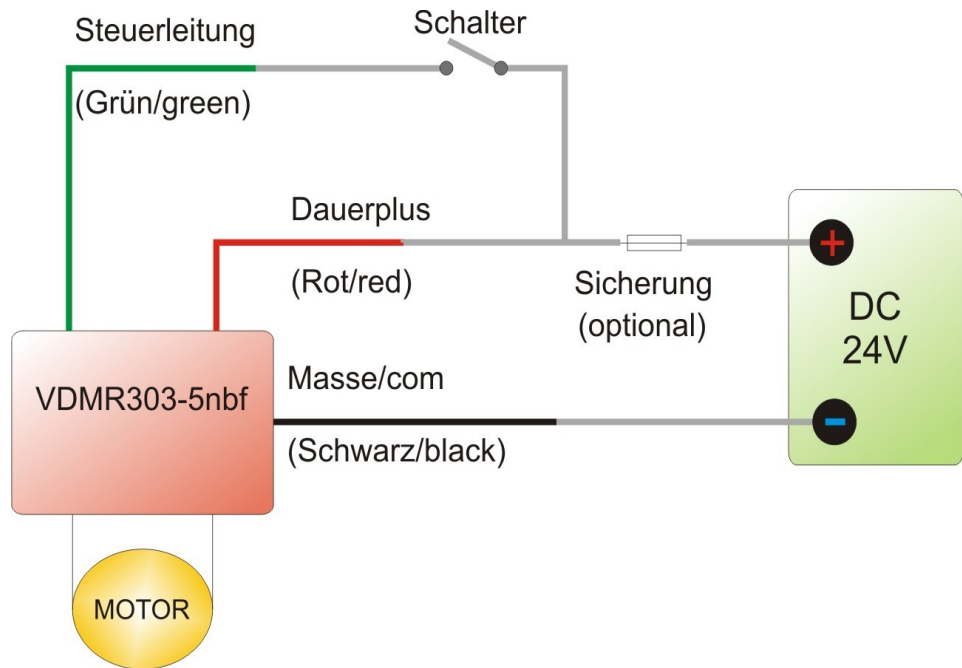
D1/D2/D3	d1	W1	L1	L2	L3	H1	H2
1"	24 mm	8 mm	75 mm	17 mm	4 mm	77 mm	38,5 mm



Schaltplan / wiring diagram

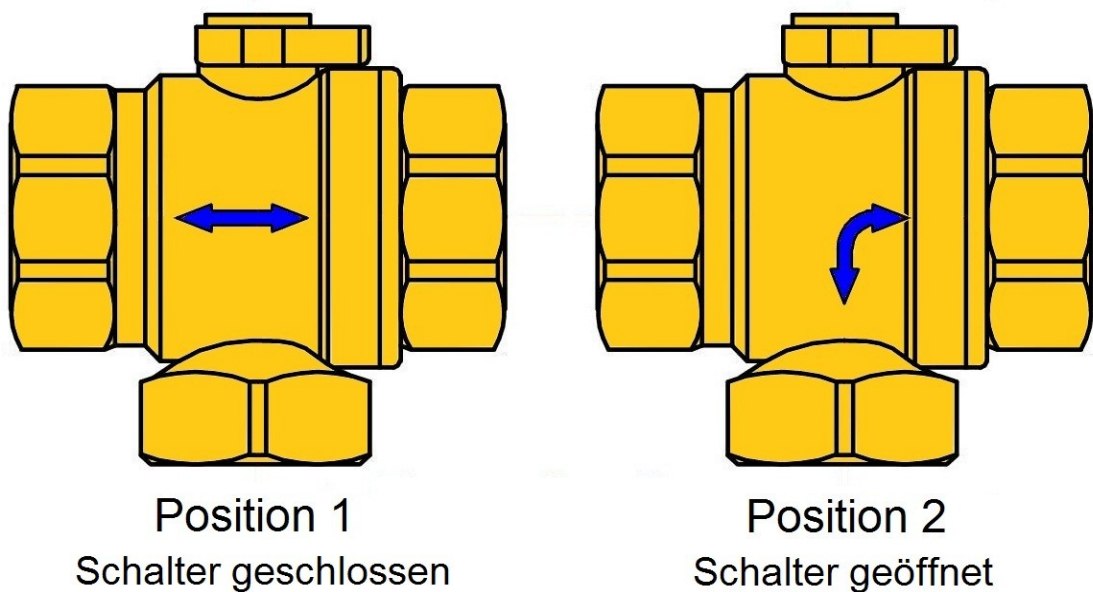
Schaltung R303

Schalter (Ein-Aus)
switch (on-off)



Fließrichtung / Flow direction

I-Bohrung / I-port



Technische Daten / technical specifications

motorisiertes Kugelventil Typ	Motorized valve type	3-Wege / 3-way
Ventilkörper	Valve body	Messing / brass (Hpb59-1) nach dem „Bleifreiprozess“: after lead-free processing : < 0,05% Blei / lead (Pb)
Dichtungsmaterialien	Sealing material	EPDM + PTFE
Medium	Medium	Wasser (Flüssigkeiten/Luft) water (fluid/air)
Antriebs Gehäuse	Actuator Shell	<i>technischer Kunststoff/Engineering Plastics</i>
Spannung	Voltage	DC 24 V
Leistungsaufnahme	Consumption	< 10 W (3,6W)
Arbeitsstrom	Working current	≤ 400 mA
Anzahl der Adern	Number of Wires	3-adrig / 3 wires
Drehmoment	Torque output	~ 2.0 Nm
Arbeitsdruck	Working Pressure	PN10 (0 – 10 Bar / 0 – 1.0 mPa)
Drehwinkel	Angle of rotation	90°
Manuelle Bedienung	Manual override	Nein / No
Arbeitstemperatur	Working temperature	-15°C – +50°C
Anzeige	Indicator	Ja / Yes
Flüssigkeitstemperatur	medium temperature	+2°C – +90°C Flüssigkeit nicht gefroren! / Fluid is not frozen!
Größe	Size	1 Zoll / DN25 normal
Durchfluss (Kugelbohrung)	Bore diameter	20 mm / 314 mm ²
Schließ-Öffnungszeit	Open/Close time	~ 5 s
Schutzklasse	Protection Class	IP 65
Schaltzyklen	Product Life times	~ 50 000
Gewicht	Weight	~ 0,55 kg
Ventil Anschluss	VALVE connection Pipe connector	Innengewinde (alle Anschlüsse) Paralleles Whitworth Rohrgewinde, DIN ISO 228 (DIN 259) internal thread (all female) BSPP (British Standard Pipe Parallel)

Importiert durch die Fa. Ernst Herm. Scheffler – ventilo.de, 90439 Nürnberg
mehr Info, Bilder und Kontaktdaten finden Sie auf unserer Homepage