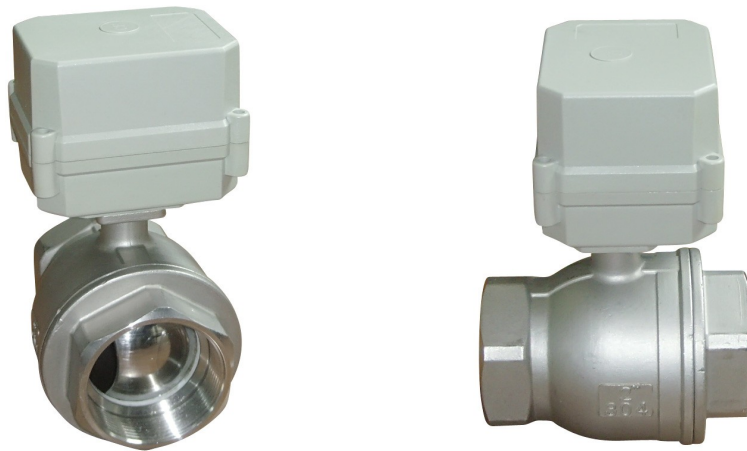


## elektrisches 2-Wege Kugelventil VCSR305-7n DN50



Beispielfotos (Größe, Ausstattung und Farben können abweichen)

### **Anschluss elektrisch**

Die Ventile arbeiten mit 24V Gleichstrom.  
Die Elektronik ist kurzschlussfest und gegen Überspannung geschützt.

Dieser Typ hat 3 Anschlüsse.

1. +24V Ventil schließt sich oder ist geschlossen (rot)
2. +24V Ventil öffnet sich (grün)
3. Masse (schwarz)

Zum Schalten wird ein Wippschalter Ein-Aus (alternativ: Umschalter/Wippschalter Ein-Aus-Ein) oder ein Relais empfohlen. Endschalter unterbrechen intern den Stromfluss.

Liegt keine Spannung an Leitung 1 oder 2 an, bleibt das Ventil in der aktuellen Position stehen.

Liegt Spannung an Leitung 1 oder 2 an und das Ventil ist vollständig geöffnet oder geschlossen, schaltet der Motor automatisch ab.

Liegt Spannung an Leitung 1 und 2 an, öffnet sich das Ventil. Ist es vollständig geöffnet, schaltet der Motor automatisch ab.

Liegt Spannung nur an Leitung 1 an, schließt sich das Ventil. Ist es vollständig geschlossen, schaltet der Motor automatisch ab.



### **Anschluss mechanisch**

Messinganschluss mit 2 Zoll Innengewinde (beide Anschlüsse) BSP (British Standard Pipe) Whitworth Rohrgewinde. Ein Dichtmittel, Verklebung oder ein O-Ring wird empfohlen.

### **Anwendungen**

Einsatz in der Industrie und im privaten Umfeld. Geeignet für kleine Rohre einschließlich Leitungswasser Rohre, Luft (Pressluft), Gasrohre, Chemie führende Rohre, Wasseraufbereitung, Entsalzung, Wasserzähler, Thermometer und andere intelligente Geräte, etc.

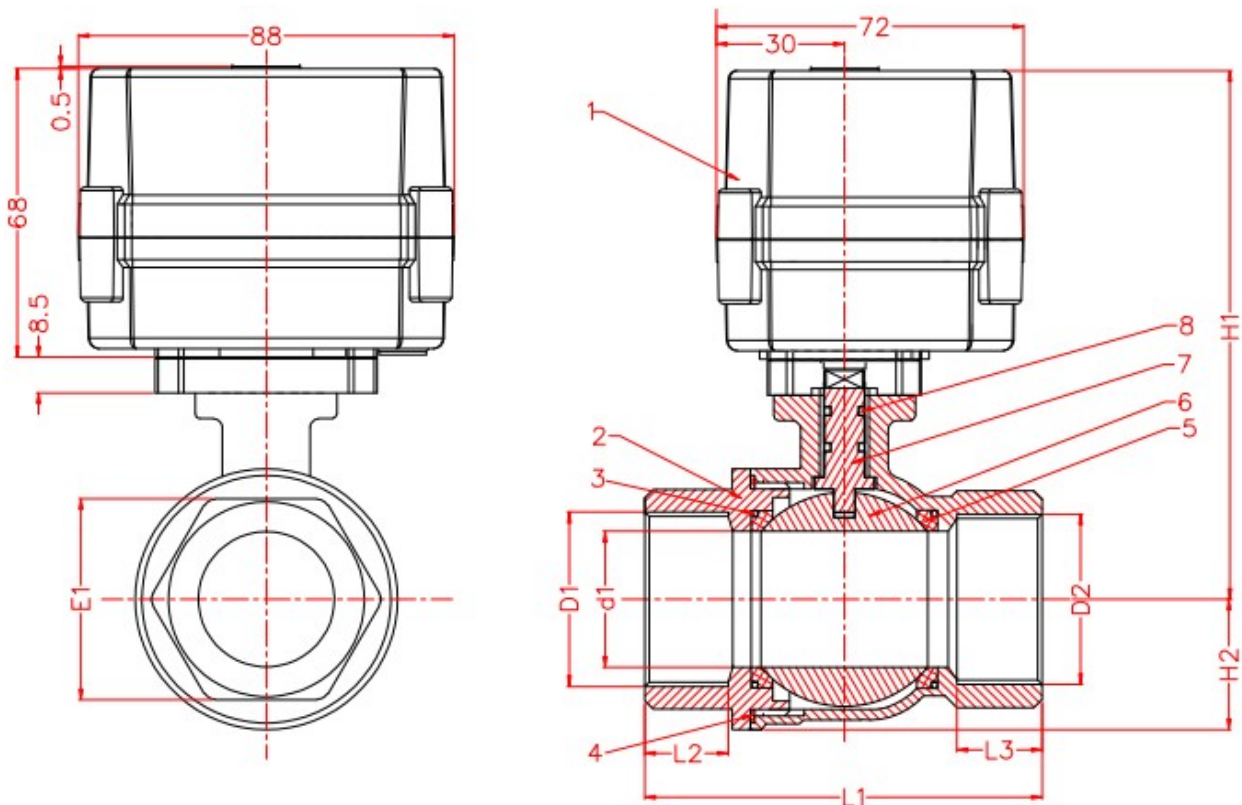
### **Sonderausstattung**

Edelstahl V2A, Überspannungsschutz, (i-Version mit Indikator/Anzeige)

## Abmessungen / Installation Dimensions

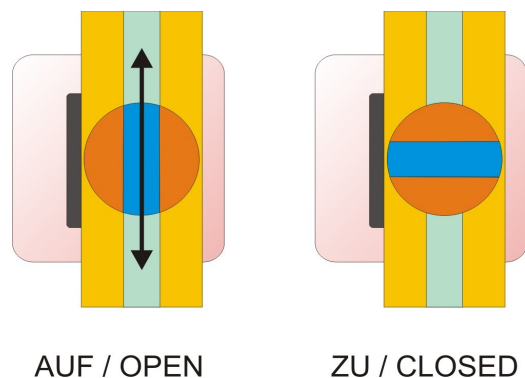
Maße über alles 125 x 90 x 185 mm (lt. Mail vom Hersteller)

| D1/D2 | d1    | L1     | L2/L3 | E1    | H1     | H2    |
|-------|-------|--------|-------|-------|--------|-------|
| 2"    | 50 mm | 112 mm | 21 mm | 65 mm | 140 mm | 44 mm |



1 PPO Gehäuse, 2+5+7 Edelstahl V2A, 3+8 EPDM O-Ring , 4+5 EPDM Dichtung

## Fließrichtung / Flow direction

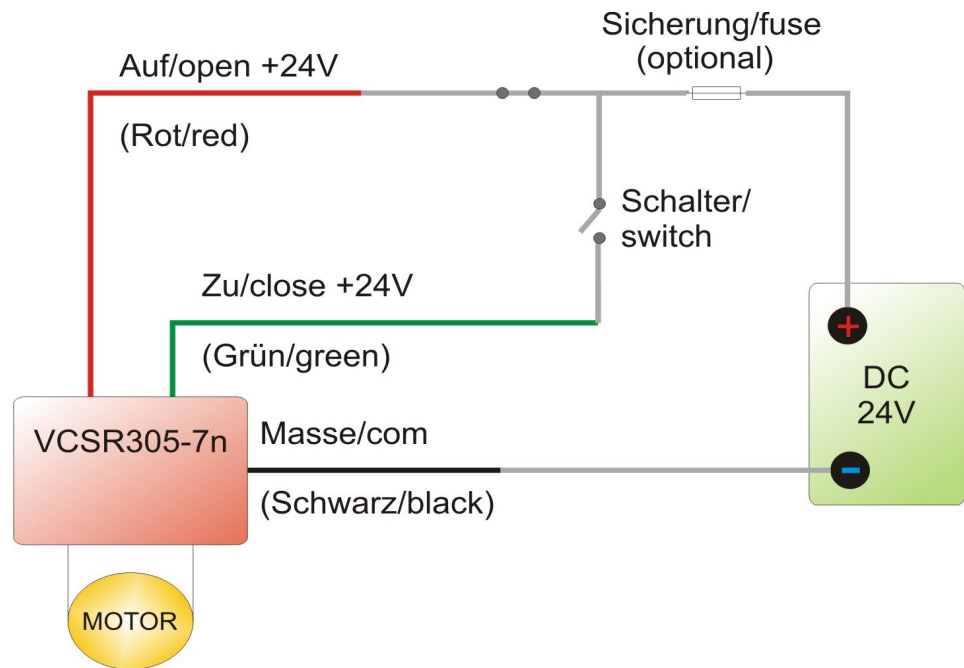


Bei geöffnetem Schalter ist das Ventil geschlossen

## Schaltplan / wiring diagram

### Schaltung R305

Schalter (Ein-Aus)  
switch (on-off)



### Technische Daten / technical specifications

|                               |                                    |   |
|-------------------------------|------------------------------------|---|
| motorisiertes Kugelventil Typ | Motorized valve type               | 2-Wege / 2-way  |
| Ventilkörper                  | Valve body                         | Edelstahl / Stainless steel   |
| Dichtungsmaterialien          | Sealing material                   | EPDM (Gummi) + PTFE (Teflon)  |
| Medium                        | Medium                             | Wasser (Flüssigkeiten/Luft)<br>water (fluid/air)  |
| Antriebs Gehäuse              | Actuator Shell                     | Engineering Plastics  |
| Spannung                      | Voltage                            | DC 24 V (mit Überspannungsschutz)<br>( getestet mit 15 V – 30 V DC)   |
| Leistungsaufnahme             | Consumption                        | < 10 W  |
| Arbeitsstrom                  | Working current                    | ≤400 mA   |
| Anzahl der Adern              | Number of Wires                    | 3-adrig / 3 wires (R305)  |
| Drehmoment                    | Torque output                      | < 10.0 Nm   |
| Arbeitsdruck                  | Working Pressure                   | PN10 (0 – 10 Bar / 0 – 1.0 mPa)   |
| Drehwinkel                    | Angle of rotation                  | 90°   |
| Manuelle Bedienung            | Manual override                    | Nein / No   |
| Anzeige                       | Indicator                          | je nach Version (i-Version mit Anzeige)   |
| Arbeitstemperatur             | Working temperature                | -15 < ~50 °C  |
| Flüssigkeitstemperatur        | medium temperature                 | 2°C - 90°C<br>Flüssigkeit nicht gefroren! Fluid is not frozen!  |
| Größe                         | Size                               | 2 Zoll DN50   |
| Durchfluss (Kugelbohrung)     | bore diameter                      | 43 mm / 1452 mm <sup>2</sup>  |
| Schließ-Öffnungszeit          | Open/Close time                    | ~ 10 s (bei 24V)  |
| Schutzklasse                  | Protection Class                   | IP 65   |
| Schaltzyklen                  | Product Life times                 | ~ 50 000  |
| Gewicht                       | weight                             | ~ 3,2 kg  |
| Ventil Anschluss              | VALVE connection<br>Pipe connector | Innengewinde (alle Anschlüsse)<br>Paralleles Whitworth Rohrgewinde,<br>DIN ISO 228 (DIN 259)<br>internal thread (all female)<br>BSPP (British Standard Pipe Parallel) |

Importiert durch die Fa. Ernst Herm. Scheffler – ventilo.de, 90439 Nürnberg  
mehr Info, Bilder und Kontaktdaten finden Sie auf unserer Homepage

**ventilo.de ist eine Abteilung der Fa. Ernst Herm. Scheffler**

Internet: <http://ventilo.de> E-Mail: [info@ventilo.de](mailto:info@ventilo.de)

Alle Daten sind Herstellerangaben ohne Gewähr