

elektrisches 2-Wege Kugelventil VCR04-81 DN50

Beispielfoto
(Größe, Ausstattung und
Farben können abweichen)



Anschluss elektrisch

Dieses Ventil arbeitet mit 10-15V Gleichspannung, d.h. es kann an der normalen 12V-Autobatterie betrieben werden.

Dieser Typ hat 2 Anschlüsse.

1. V+ permanent Spannung geschalten
2. V- Masse

Leitung 1 wird an Dauerplus (z.B. ~12V) und mindestens einen Schalter angeschlossen. Bei Bedarf kann noch eine Sicherung dazwischen geklemmt werden. Leitung 2 wird permanent auf Masse angeschlossen.

Die Spannung wird kapazitiv gespeichert. Liegt Spannung an lädt sich das kapazitive Element auf bis die maximale Energie gespeichert wurde und das Ventil öffnet sich. Liegt keine Spannung an, schließt sich das Ventil von selbst. Ist das Ventil ganz geöffnet oder geschlossen, wird der Stromkreis durch einen internen Endschalter unterbrochen.

Wichtig:

Das Ventil sollte mindestens 1 Minute in Betrieb sein, damit es sich öffnet und wieder vollständig schließen kann!

Wenn das Ventil das erste Mal nach einer langen Zeit wieder geöffnet wird, sollte es mindestens 1 Minute geöffnet bleiben, um zu gewährleisten, dass es nach dem Spannungsverlust wieder in die Startposition zurückfährt.

Die Standardposition (Spannungslos) ist geschlossen

Wenn Spannung anliegt, öffnet sich das Ventil

Wenn keine Spannung anliegt, schließt das Ventil automatisch

Zum Schalten wird ein Wippschalter Ein-Aus (alternativ: Umschalter/Wippschalter Ein-Aus-Ein) oder ein Relais empfohlen.

Anschluss mechanisch

PVC mit 2 Zoll Innengewinde (beide Anschlüsse) BSP (Britisch Standard Pipe) Whitworth Rohrgewinde. Ein Dichtmittel, Verklebung oder ein O-Ring wird empfohlen.

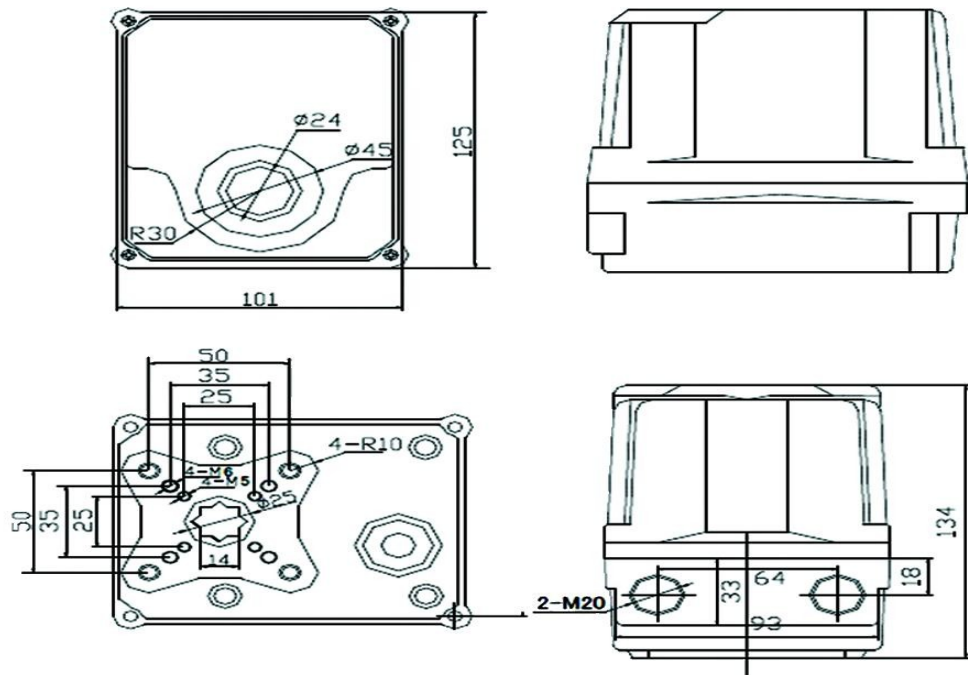
Anwendungen

Einsatz in der Industrie und im privaten Umfeld. Geeignet für mittlere Rohre einschließlich Leitungswasser Rohre, Luft (Pressluft), Gasrohre, Chemie führende Rohre, Wasseraufbereitung, Entsalzung, Wasserzähler, Thermometer und andere intelligente Geräte, etc.

VCR04-81 DN50

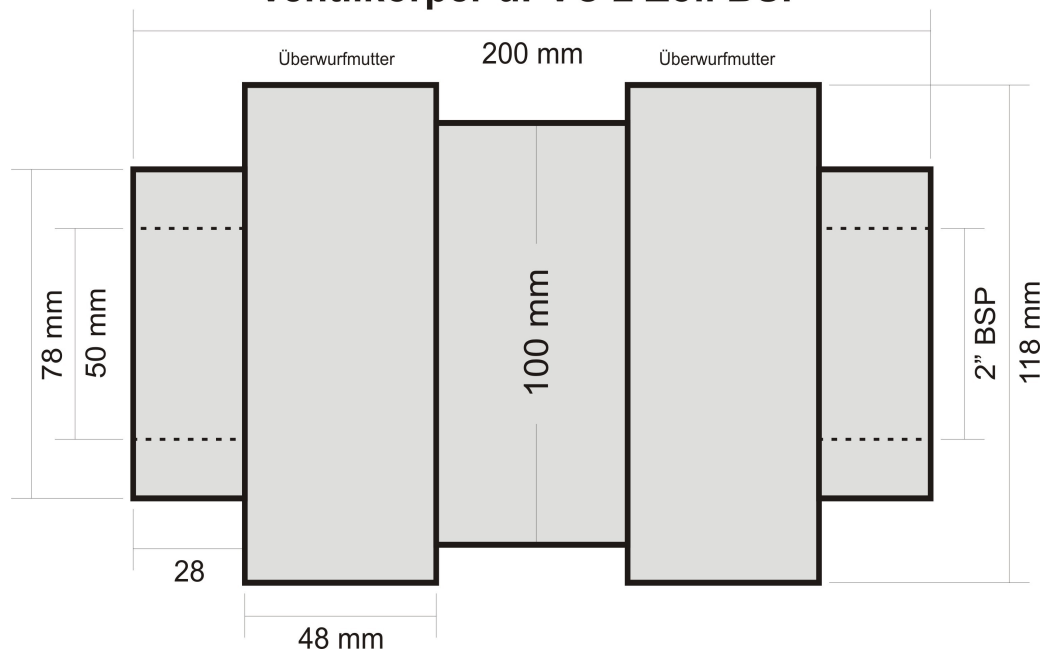
Abmessungen / Installation Dimensions

**Antrieb /
Actuator**

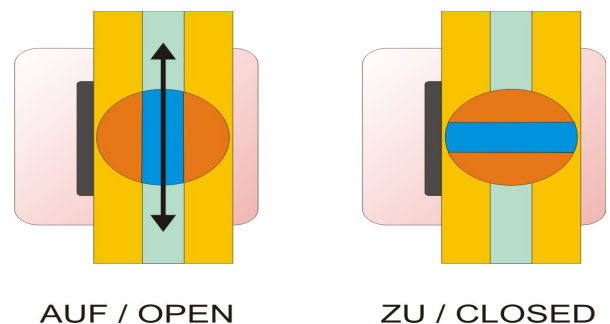


**Ventilkörper /
valve body**

Ventilkörper uPVC 2 Zoll BSP



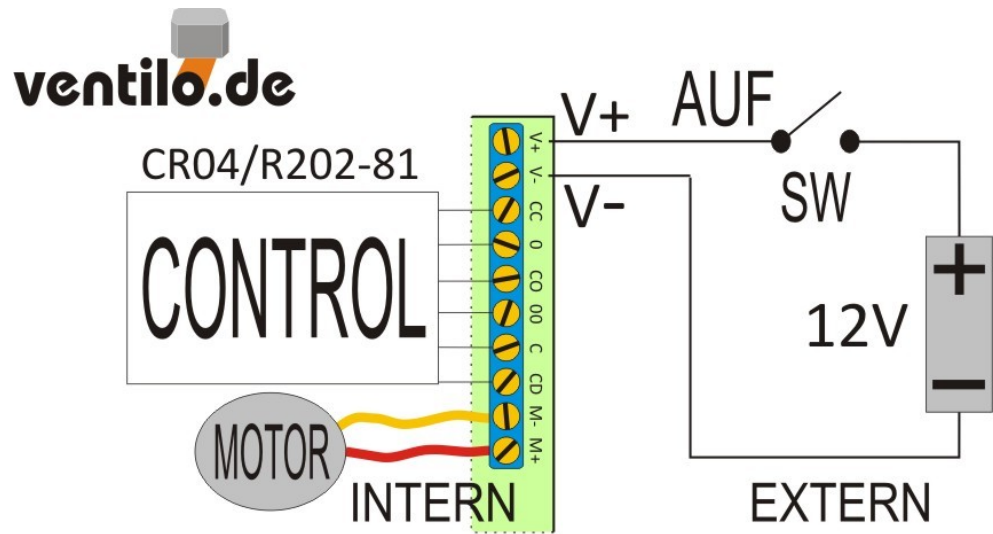
Fließrichtung / Flow direction



Schaltplan / wiring diagram

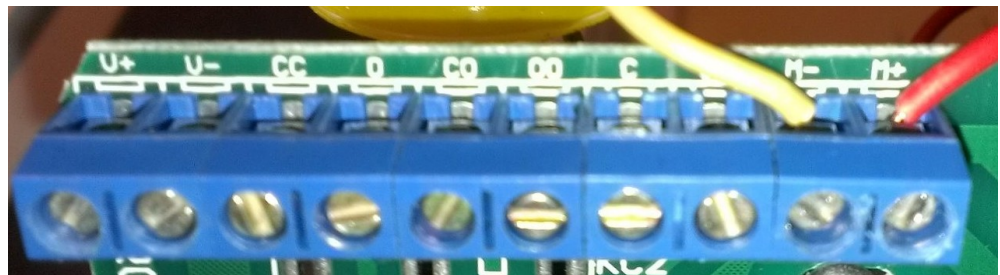
Schaltung

Schalter (Ein-Aus)
switch (on-off)

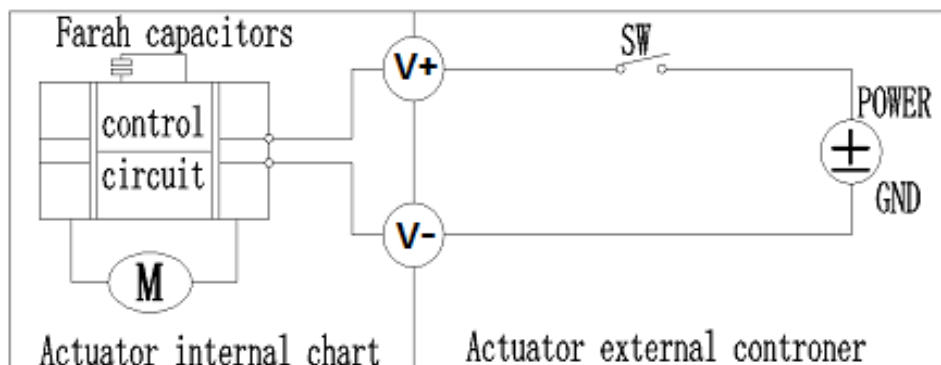


Vorlaufzeit bis zu 45s für den Ladevorgang

interner Anschluss



original version (english)



- 2 wires and farah capacitors
- when SW is closed , the valve open. the actuator automatically power off after in place
- when SW is open, the valve closed, the actuator automatically power off after in place

Technische Daten / technical specifications

motorisiertes Kugelventil Typ	Motorized valve type	2-Wege / 2-way
Ventilkörper	Valve body	uPVC
Dichtungsmaterialien	Sealing material	EPDM (Gummi) + PTFE (Teflon)
Medium	Medium	Wasser (Luft/Treibstoffe/Flüssigkeiten inklusive ätzende Stoffe) water (air/gas,fluid including corrosivity)
Antriebs Gehäuse	Actuator Shell	Aluminiumlegierung / Aluminium alloy
Spannung	Voltage	DC 12 V (10 – 14,6 V)
Leistungsaufnahme	Consumption	< 10 W (~6W)
Arbeitsstrom	Working current	≤ 500 mA
Anzahl der Adern	Number of Wires	5-adrig / 5 wires
Drehmoment	Torque output	~ 100 Nm
Arbeitsdruck	Working Pressure	PN16 (0 – 16 Bar / 0 – 1.6 mPa / 232 Psi)
Drehwinkel	Angle of rotation	90°
Manuelle Bedienung	Manual override	Nein / No
Anzeige	Indicator	Ja / Yes
Arbeitstemperatur	Working temperature	-25°C – +90°C
Flüssigkeitstemperatur	medium temperature	-10°C – +83°C Flüssigkeit nicht gefroren! / Fluid is not frozen!
Größe	Size	2 Zoll / DN50 normal
Durchfluss (Kugelbohrung)	Bore diameter	50 mm/ 1963 mm ² ($A = \pi r^2$)
Schließ-Öffnungszeit	Open/Close time	~ 10 – 15 s
Schutzklasse	Protection Class	IP 65
Schaltzyklen	Product Life times	~ 50 000 – 100 000
Gewicht	Weight	~ 4 kg (3 kg Actuator + 1 kg Body)
Ventil Anschluss	VALVE connection Pipe connector	Innengewinde (alle Anschlüsse) Whitworth Rohrgewinde, DIN ISO 228 (DIN 259) internal thread (all female) BSP (British Standard Pipe)

Importiert durch die Fa. Ernst Herm. Scheffler – ventilo.de, 90439 Nürnberg
mehr Info, Bilder und Kontaktdaten finden Sie auf unserer Homepage