

## elektrisches 2-Wege Kugelventil VCR04-72 V12 DN40

Beispielfoto  
(Größe, Ausstattung und  
Farben können abweichen)



### **Anschluss elektrisch**

- Die Standardposition (Spannungslos) ist geschlossen
- Wenn Spannung anliegt, öffnet sich das Ventil
- Wenn keine Spannung anliegt, schließt das Ventil automatisch

Dieser Typ hat 2 Anschlüsse, z.B.

1. +12V Ventil öffnet sich (rot)
2. Masse (schwarz)

Leitung 1 wird an Dauerplus und mindestens einen Schalter oder Relais angeschlossen. Bei Bedarf kann noch eine Sicherung (min. 1A) dazwischen geklemmt werden. Leitung 2 wird permanent auf Masse angeschlossen.

Die Spannung wird kapazitiv gespeichert. Liegt Spannung an lädt sich das kapazitive Element auf bis die maximale Energie gespeichert wurde und das Ventil öffnet sich. Liegt keine Spannung an, schließt sich das Ventil von selbst. Ist das Ventil ganz geöffnet oder geschlossen, wird der Stromkreis durch einen internen Endschalter unterbrochen.

**WICHTIG:** Wenn das Ventil das erste Mal nach einer langen Zeit wieder geöffnet wird, sollte es mindestens 1 Minute geöffnet bleiben, um zu gewährleisten, dass es nach dem Spannungsverlust wieder in die Startposition zurückfährt.

### **Anschluss mechanisch**

Messinganschluss mit 1 1/2 Zoll Innengewinde (beide Anschlüsse) BSP (British Standard Pipe) Whitworth Rohrgewinde. Ein Dichtmittel, Verklebung oder ein O-Ring wird empfohlen.

### **Anwendungen**

Einsatz in der Industrie und im privaten Umfeld. Geeignet für kleine Rohre einschließlich Leitungswasser Rohre, Luft (Pressluft), Gasrohre, Chemie führende Rohre, Wasseraufbereitung, Entsalzung, Wasserzähler, Thermometer und andere intelligente Geräte, etc.

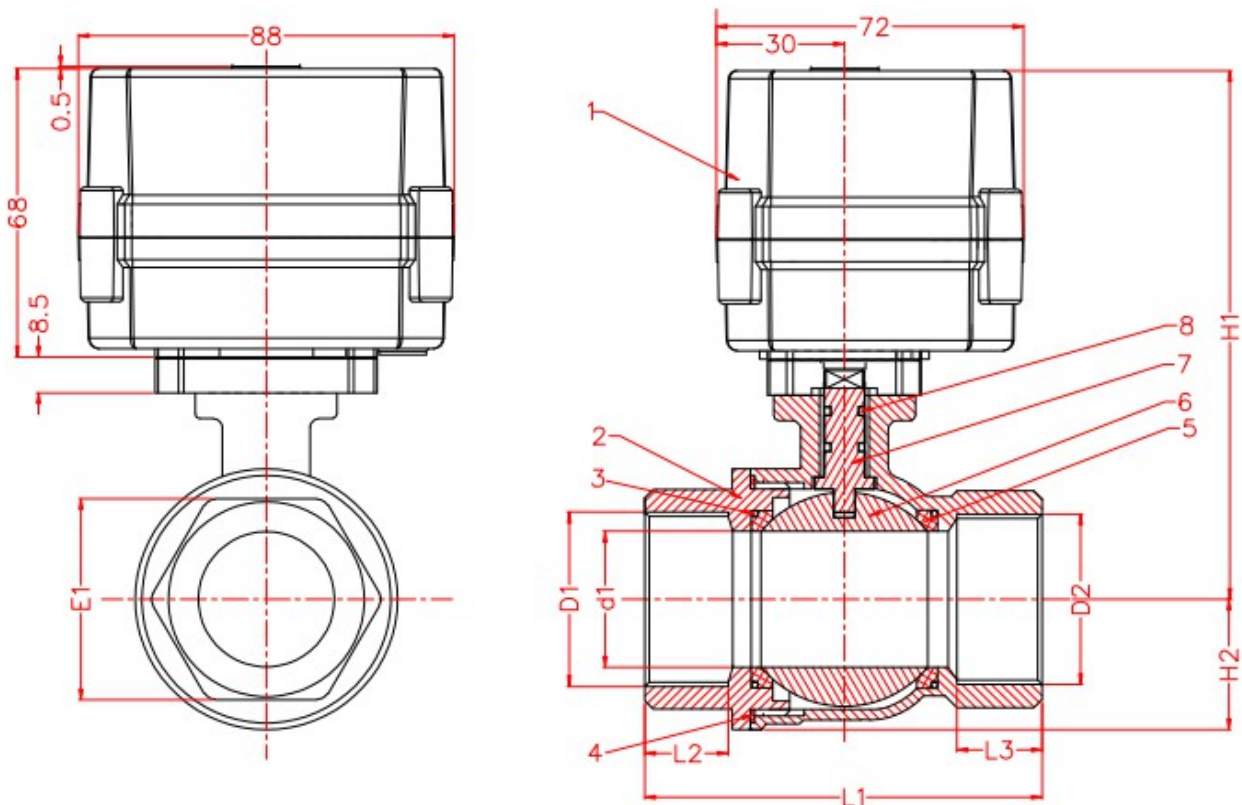
### **Sonderausstattung**

Edelstahl V2A, Überspannungsschutz, (i-Version mit Indikator/Anzeige)

## Abmessungen / Installation Dimensions

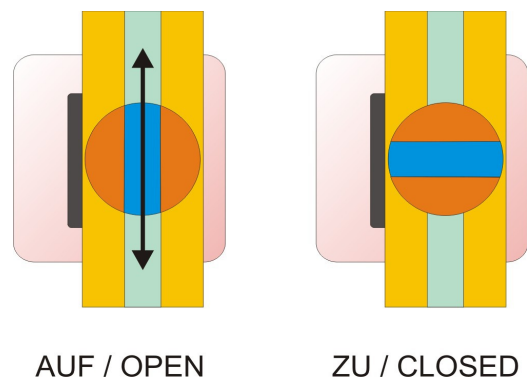
Maße über alles 92 x 88 x 166 mm (lt. Hersteller)

D1/D2	d1	L1	L2/L3	E1	H1	H2
1 1/2"	38 mm	92 mm	20 mm	52 mm	130 mm	36 mm



1 PPO Gehäuse, 2+5+7 Edelstahl V2A, 3+8 EPDM O-Ring , 4+5 EPDM Dichtung

## Fließrichtung / Flow direction

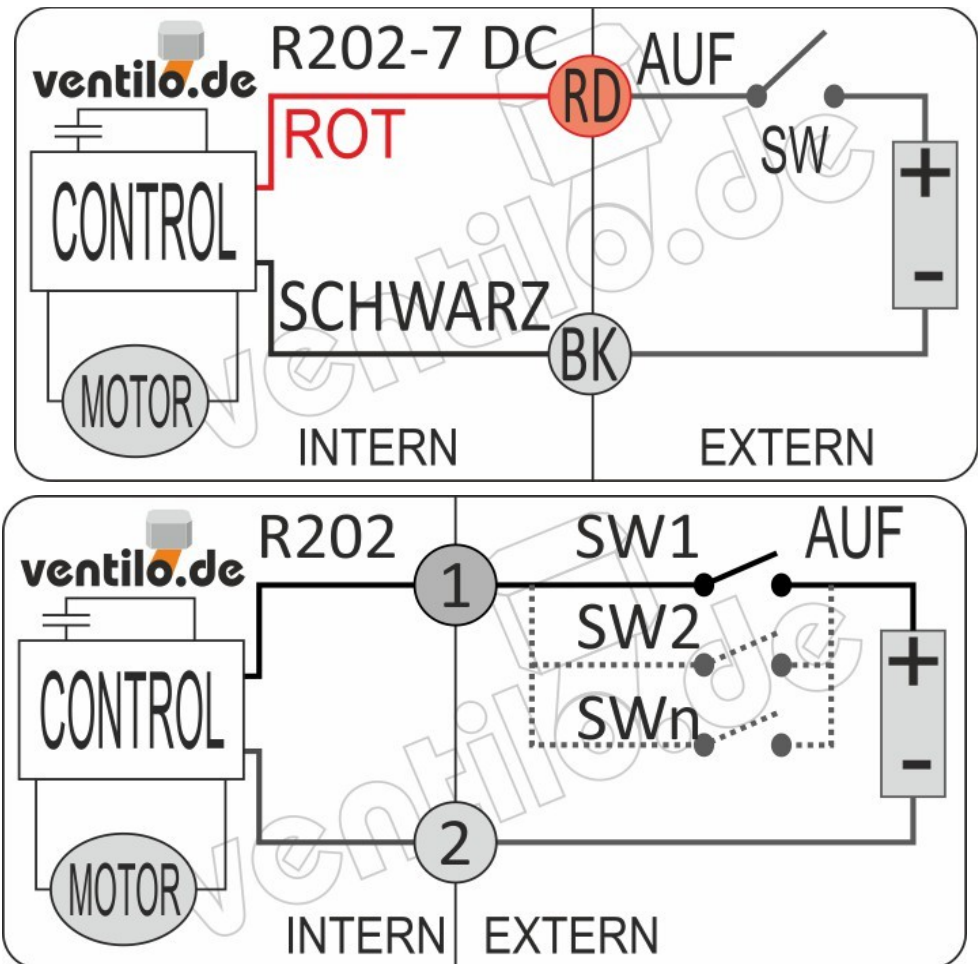


Bei geöffnetem Schalter ist das Ventil geschlossen

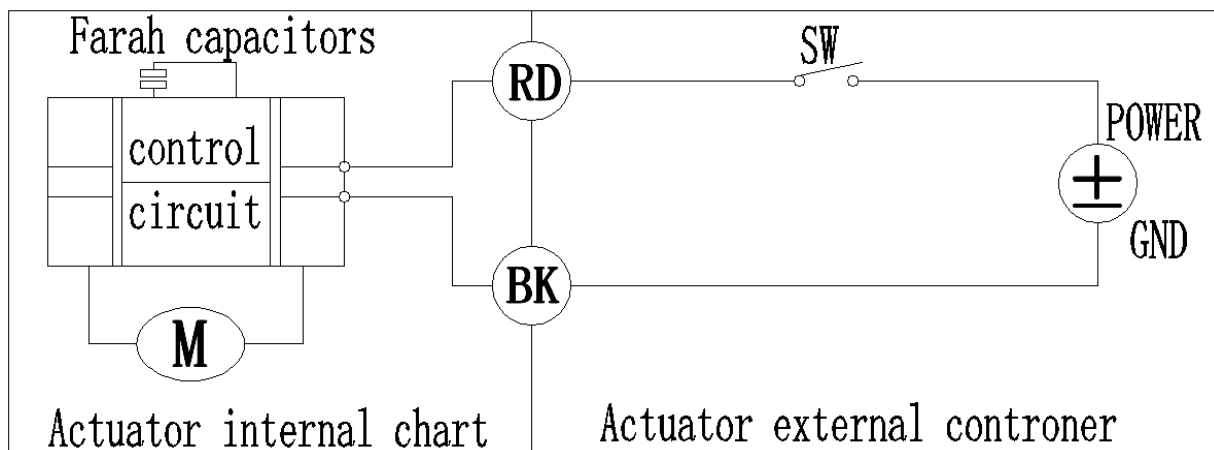
**Schaltplan / wiring diagram**

**Schaltung R202 (oder R04)**

Schalter (Ein-Aus)  
switch (on-off)



**original version (english)**



### Technische Daten / technical specifications

motorisiertes Kugelventil Typ	Motorized valve type	2-Wege / 2-way
Ventilkörper	Valve body	Edelstahl / Stainless steel
Dichtungsmaterialien	Sealing material	EPDM (Gummi) + PTFE (Teflon)
Medium	Medium	Wasser (Flüssigkeiten/Luft) water (fluid/air)
Antriebs Gehäuse	Actuator Shell	Engineering Plastics
Spannung	Voltage	DC 12Volt
Leistungsaufnahme	Consumption	< 10 W
Arbeitsstrom	Working current	≤400 mA
Anzahl der Adern	Number of Wires	2-adrig / 2 wires (R202)
Drehmoment	Torque output	< 10.0 Nm
Arbeitsdruck	Working Pressure	PN10 (0 – 10 Bar / 0 – 1.0 mPa)
Drehwinkel	Angle of rotation	90°
Manuelle Bedienung	Manual override	Nein / No
Anzeige	Indicator	je nach Version (i-Version mit Anzeige)
Arbeitstemperatur	Working temperature	-15 < ~50 °C
Flüssigkeitstemperatur	medium temperature	2°C - 90°C Flüssigkeit nicht gefroren! Fluid is not frozen!
Größe	Size	1 1/2 Zoll DN40
Durchfluss (Kugelbohrung)	bore diameter	38 mm / 1134 mm <sup>2</sup>
Schließ-Öffnungszeit	Open/Close time	~7 s
Schutzklasse	Protection Class	IP 65
Schaltzyklen	Product Life times	~ 50 000
Gewicht	weight	~ 1,5 kg
Ventil Anschluss	VALVE connection Pipe connector	Innengewinde (alle Anschlüsse) Paralleles Whitworth Rohrgewinde, DIN ISO 228 (DIN 259) internal thread (all female) BSPP (British Standard Pipe Parallel)

Importiert durch die Fa. Ernst Herm. Scheffler – ventilo.de, 90439 Nürnberg  
mehr Info, Bilder und Kontaktdaten finden Sie auf unserer Homepage