

elektrisches 2-Wege Kugelventil VCR04-51 DN32

Beispielfoto
(Größe, Ausstattung und
Farben können abweichen)



Anschluss elektrisch

Die Ventile arbeiten mit 9-35V Gleich- und Wechselstrom, d.h. sie können an einer 9V Blockbatterie, an der normalen 12V-Autobatterie und im LKW an 24V oder an vergleichbare Netzteile/Transformatoren angeschlossen werden. (Getestet wurde die Elektronik von ventilo.de mit 8 V DC und bis 30V DC)

Dieser Typ hat 2 Anschlüsse.

1. permanent Spannung
2. Masse

Leitung 1 wird an Dauerplus (z.B. ~12V oder ~24V) und mindestens einen Schalter angeschlossen. Bei Bedarf kann noch eine Sicherung dazwischen geklemmt werden. Leitung 2 wird permanent auf Masse angeschlossen.

Die Spannung wird kapazitiv gespeichert. Liegt Spannung an lädt sich das kapazitive Element auf bis die maximale Energie gespeichert wurde und das Ventil öffnet sich. Liegt keine Spannung an, schließt sich das Ventil von selbst. Ist das Ventil ganz geöffnet oder geschlossen, wird der Stromkreis durch einen internen Endschalter unterbrochen.

Wichtig:

Das Ventil sollte mindestens 1 Minute geöffnet sein, damit es sich wieder vollständig schließen kann!

Wenn das Ventil das erste Mal nach einer langen Zeit wieder geöffnet wird, sollte es mindestens 1 Minute geöffnet bleiben, um zu gewährleisten, dass es nach dem Spannungsverlust wieder in die Startposition zurückfährt.

- Die Standardposition (Spannungslos) ist geschlossen
- Wenn Spannung anliegt, öffnet sich das Ventil
- Wenn keine Spannung anliegt, schließt das Ventil automatisch

Zum Schalten wird ein Wippschalter Ein-Aus (alternativ: Umschalter/Wippschalter Ein-Aus-Ein) oder ein Relais empfohlen.

Anschluss mechanisch

Messinganschluss mit 1 ¼ Zoll Innengewinde (beide Anschlüsse) BSP (Britisch Standard Pipe) Whitworth Rohrgewinde. Ein Dichtmittel, Verklebung oder ein O-Ring wird empfohlen.

Anwendungen

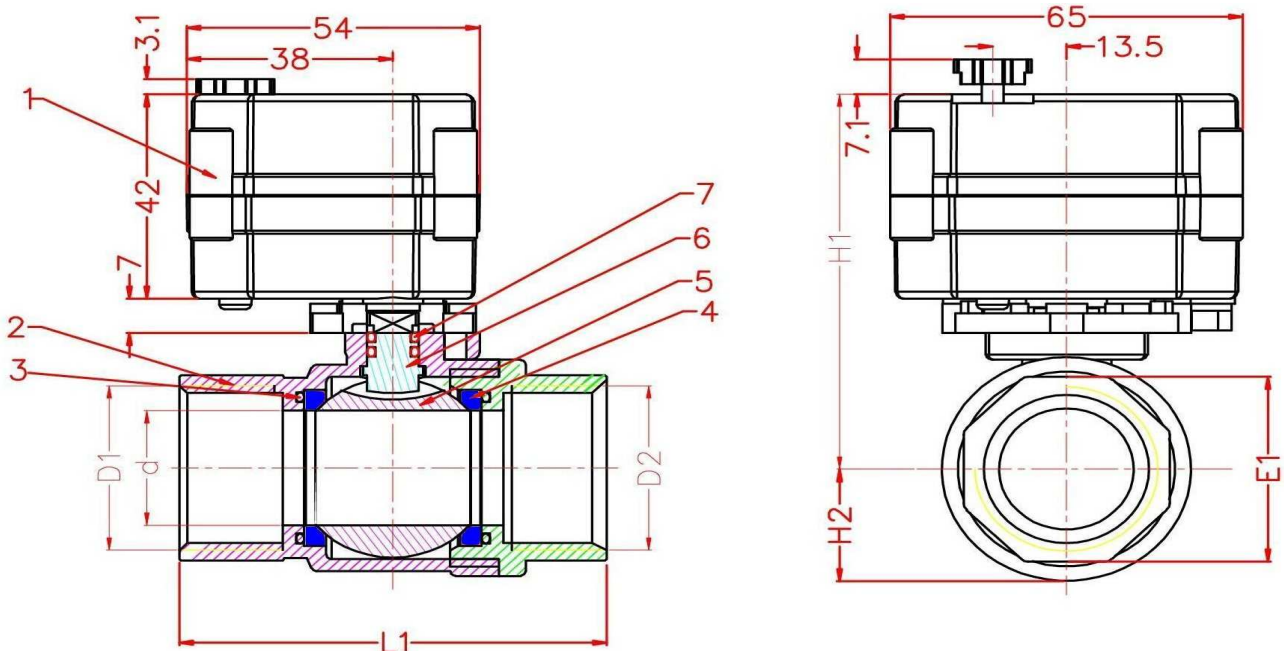
Einsatz in der Industrie und im privaten Umfeld. Geeignet für kleine Rohre einschließlich Leitungswasser Rohre, Luft (Pressluft), Gasrohre, Chemie führende Rohre, Wasseraufbereitung, Entsalzung, Wasserzähler, Thermometer und andere intelligente Geräte, etc. Durch den Bleifreiprozess auch speziell für Trinkwasser geeignet.

Sonderausstattung

Weitbereichseingang 9-35V, manuelle Steuerung, Anzeige der Ventilstellung (optional)

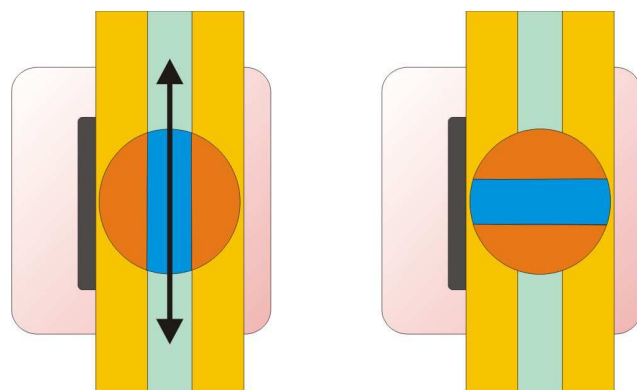
Abmessungen / Installation Dimensions

| D1/D2 | Φd | L1 | E1 | H1 | H2 |
|-------------|----------|-------|-------|---------|-------|
| 1 ¼" (DN32) | 24/25 mm | 71 mm | 38 mm | 80,5 mm | 49 mm |



1 PPO Gehäuse, 2 Messing, 3 EPDM O-Ring , 4 PTFE Dichtung, 5 Messing, 6 Messing, 7 EPDM O-Ring

Fließrichtung / Flow direction



AUF / OPEN

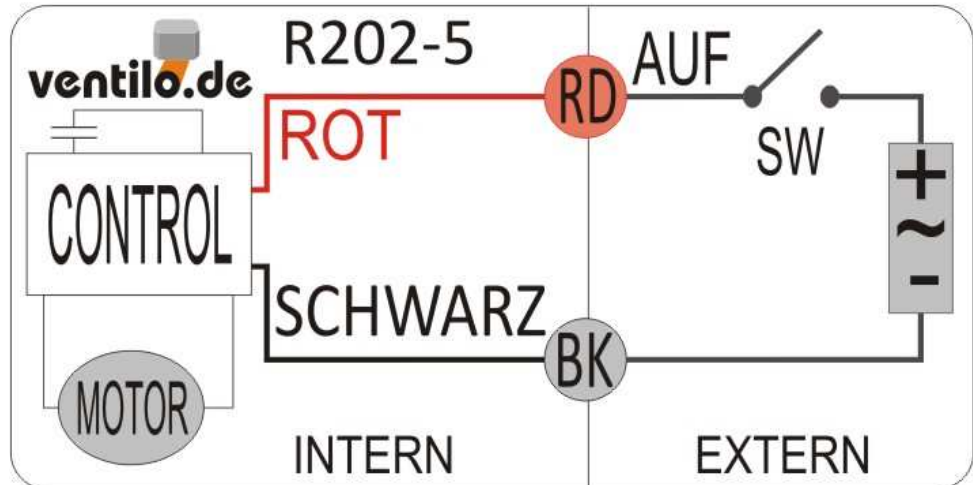
ZU / CLOSED

Ventil ist stromlos geschlossen

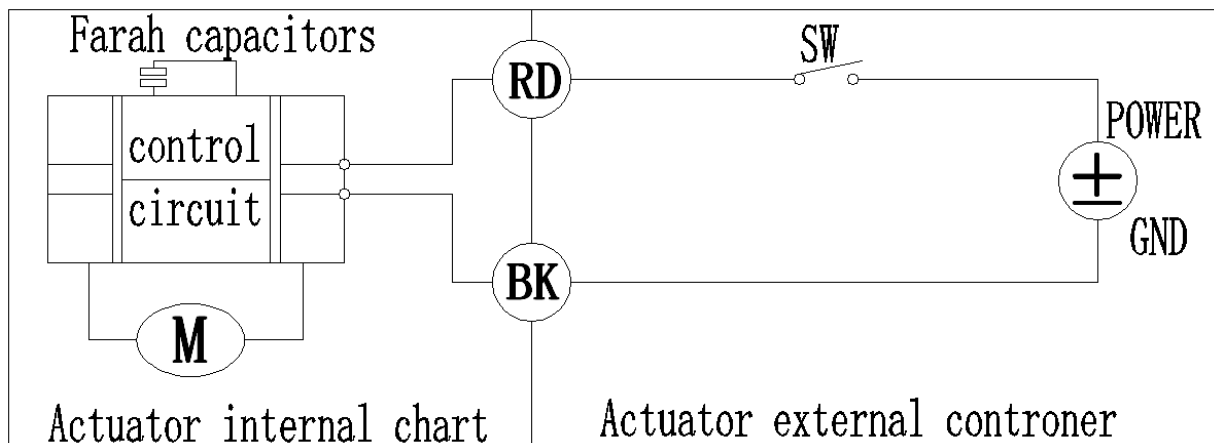
Schaltplan / wiring diagram

Schaltung R202 (oder R04)

WIRING LABEL CR04-5/R202-5



original version (english)



Manuela Steuerung:

Das Handrad bis zum Anschlag (ca. 5mm) nach oben ziehen. Nun am Handrad in die gewünschte Position drehen. Anschließend das Handrad wieder nach unten drücken.

Wichtig!!

Vor elektrischer Betätigung das Handrad nach unten drücken.

technische Daten / technical specifications

| | | |
|-------------------------------|------------------------------------|---|
| motorisiertes Kugelventil Typ | Motorized valve type | 2-Wege / 2-way |
| Ventilkörper | Valve body | Messing / brass (Hpb59-1) |
| Dichtungsmaterialien | Sealing material | EPDM (Gummi) + PTFE (Teflon) |
| Medium | Medium | Wasser (Flüssigkeiten/Luft) water (fluid/air) |
| Antriebs Gehäuse | Actuator Shell | Polyphenylene (PPE) Polyphenylenoxid (PPO) |
| Spannung | Voltage | DC 9 - 35 V / AC 7 - 35 V |
| Leistungsaufnahme | Consumption | < 10 W (3,6W) |
| Arbeitsstrom | Working current | ≤ 500 mA |
| Anzahl der Adern | Number of Wires | 2-adrig / 2 wires |
| Drehmoment | Torque output | ~ 2.0 Nm |
| Arbeitsdruck | Working Pressure | PN10 (0 – 10 Bar / 0 – 1.0 mPa) |
| Drehwinkel | Angle of rotation | 90° |
| Manuelle Bedienung | Manual override | Ja / Yes |
| Anzeige | Indicator | Ja / Yes |
| Arbeitstemperatur | Working temperature | -15°C – +50°C |
| Mediumtemperatur | medium temperature | +2°C – +90°C Flüssigkeit nicht gefroren! / Fluid is not frozen! |
| Größe | Size | 1 ¼ Zoll / DN32 normal |
| Durchfluss (Kugelbohrung) | Bore diameter | 24 mm / 452 mm ² bzw. 25 mm/ 491 mm ² |
| Schließ-Öffnungszeit | Open/Close time | ~ 5 s |
| Schutzklasse | Protection Class | IP 65 |
| Schaltzyklen | Product Life times | ~ 40 000 (~100 000) |
| Gewicht | Weight | ~ 0,55 kg |
| Ventil Anschluss | VALVE connection Pipe connector | Innengewinde (alle Anschlüsse) Paralleles Whitworth Rohrgewinde, DIN ISO 228 (DIN 259) internal thread (all female) BSPP (British Standard Pipe Parallel) |

Importiert durch die Fa. Ernst Herm. Scheffler – ventilo.de, 90439 Nürnberg
mehr Info, Bilder und Kontaktdaten finden Sie auf unserer Homepage