

## elektrisches 2-Wege Kugelventil VCR04-3 DN15

Beispielfoto  
(Größe, Ausstattung und  
Farben können abweichen)



### **Anschluss elektrisch**

Die Ventile arbeiten mit 9-24V Gleich- und Wechselstrom, d.h. sie können an einer 9V Blockbatterie, an der normalen 12V-Autobatterie und im LKW an 24V oder an vergleichbare Netzteile/Transformatoren angeschlossen werden. (Getestet wurde die Elektronik von ventilo.de mit 8 V DC und bis 30V DC)

Dieser Typ hat 2 Anschlüsse.

1. permanent Spannung
2. Masse

Leitung 1 wird an Dauerplus (z.B. ~12V oder ~24V) und mindestens einen Schalter angeschlossen. Bei Bedarf kann noch eine Sicherung dazwischen geklemmt werden. Leitung 2 wird permanent auf Masse angeschlossen.

Die Spannung wird kapazitiv gespeichert. Liegt Spannung an lädt sich das kapazitive Element auf bis die maximale Energie gespeichert wurde und das Ventil öffnet sich. Liegt keine Spannung an, schließt sich das Ventil von selbst. Ist das Ventil ganz geöffnet oder geschlossen, wird der Stromkreis durch einen internen Endschalter unterbrochen.

### **Wichtig:**

**Das Ventil sollte mindestens 1 Minute geöffnet sein, damit es sich wieder vollständig schließen kann!**

Wenn das Ventil das erste Mal nach einer langen Zeit wieder geöffnet wird, sollte es mindestens 1 Minute geöffnet bleiben, um zu gewährleisten, dass es nach dem Spannungsverlust wieder in die Startposition zurückfährt.

- Die Standardposition (Spannungslos) ist geschlossen
- Wenn Spannung anliegt, öffnet sich das Ventil
- Wenn keine Spannung anliegt, schließt das Ventil automatisch

Zum Schalten wird ein Wippschalter Ein-Aus (alternativ: Umschalter/Wippschalter Ein-Aus-Ein) oder ein Relais empfohlen.

### **Anschluss mechanisch**

Messinganschluss mit 1/2 Zoll Innengewinde (beide Anschlüsse) BSP (Britisch Standard Pipe) Whitworth Rohrgewinde. Ein Dichtmittel, Verklebung oder ein O-Ring wird empfohlen.

### **Anwendungen**

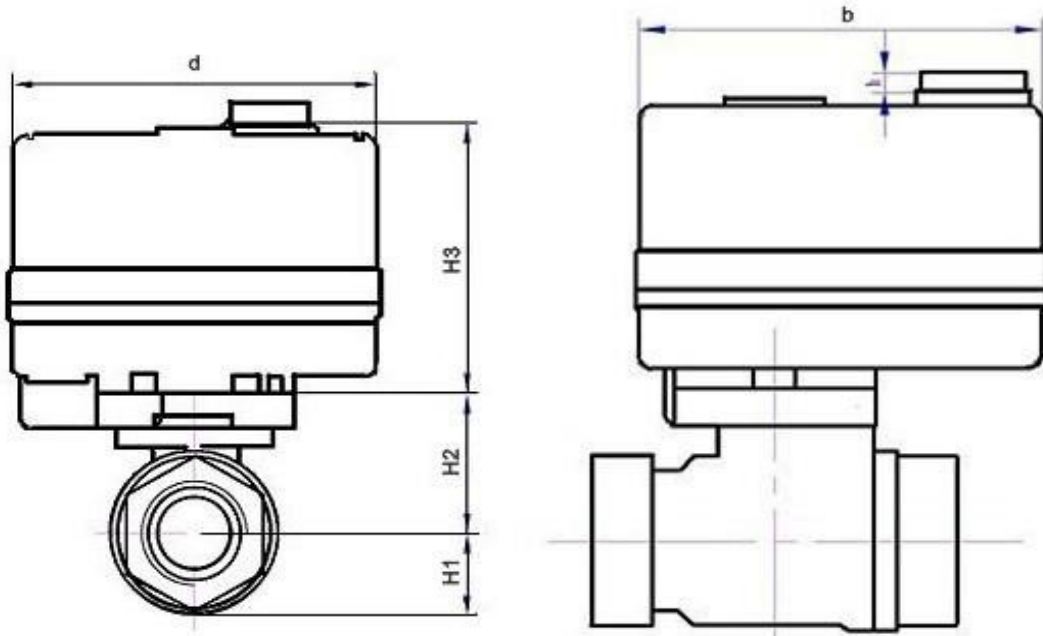
Einsatz in der Industrie und im privaten Umfeld. Geeignet für kleine Rohre einschließlich Leitungswasser Rohre, Luft (Pressluft), Gasrohre, Chemie führende Rohre, Wasseraufbereitung, Entsalzung, Wasserzähler, Thermometer und andere intelligente Geräte, etc.

### **Sonderausstattung**

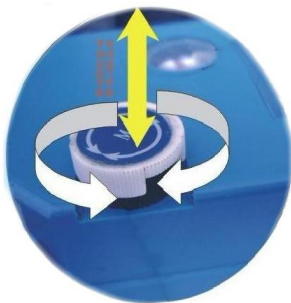
Weitbereichseingang 9-24V, Manuelle Bedienung, Anzeige Ventilstellung, Durchfluss 15mm (fullport)

**Abmessungen / Installation Dimensions**

D1/D2	Φd	L1	L2	L3	F	h	H1	H2	H3	b	d
G1/2"	15mm	14mm	14mm	83mm	27mm	4,5	15mm	31mm	54,5mm	73mm	61mm



Mit manueller Funktion / With manual override function

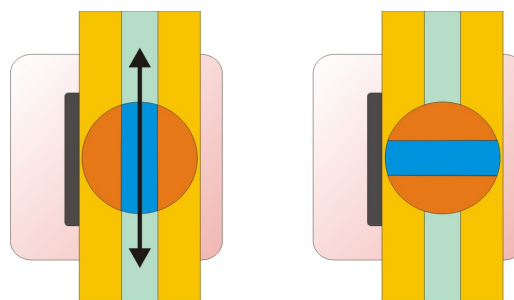


Das Handrad etwas hochziehen und das Handrad leicht bis zum Anschlag drehen (Achten Sie auf die Positionsanzeige um einen Schaden am Ventil zu vermeiden)

Pulling up the handwheel, turn the handwheel arriving slightly (pay attention to the position indicator to avoid valve damage)

**Fließrichtung / Flow direction**

Ventil ist stromlos geschlossen



AUF / OPEN

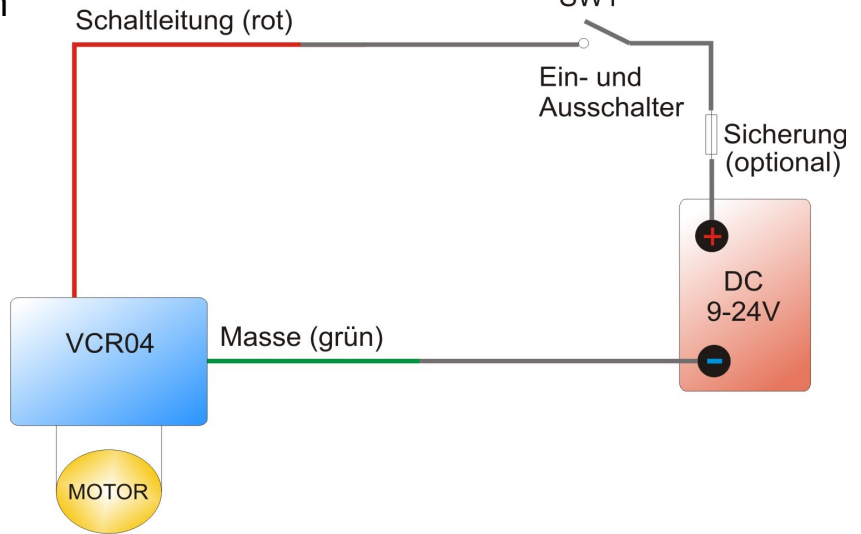
ZU / CLOSED

Schaltplan / wiring diagram

Schaltung R202

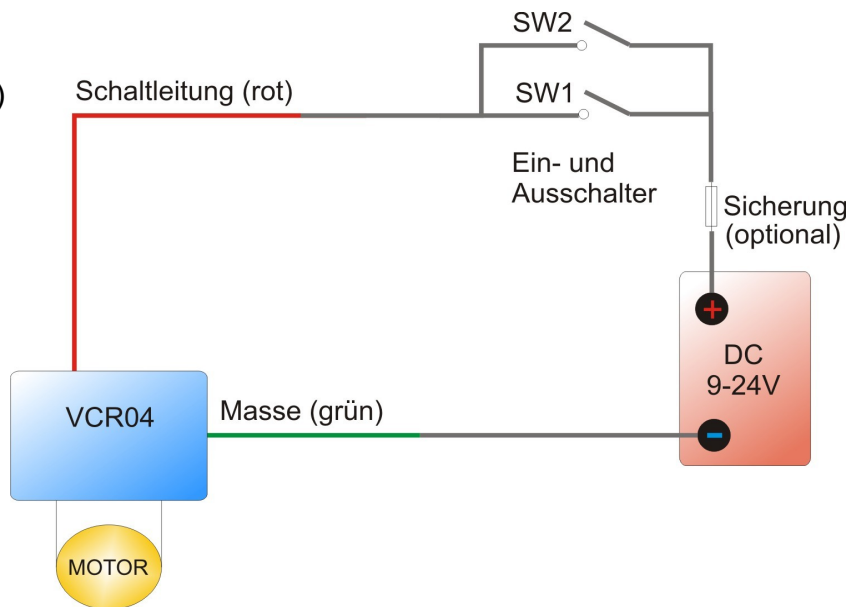
Version 1

nur 1 Schalter (z.B. Typ S1)



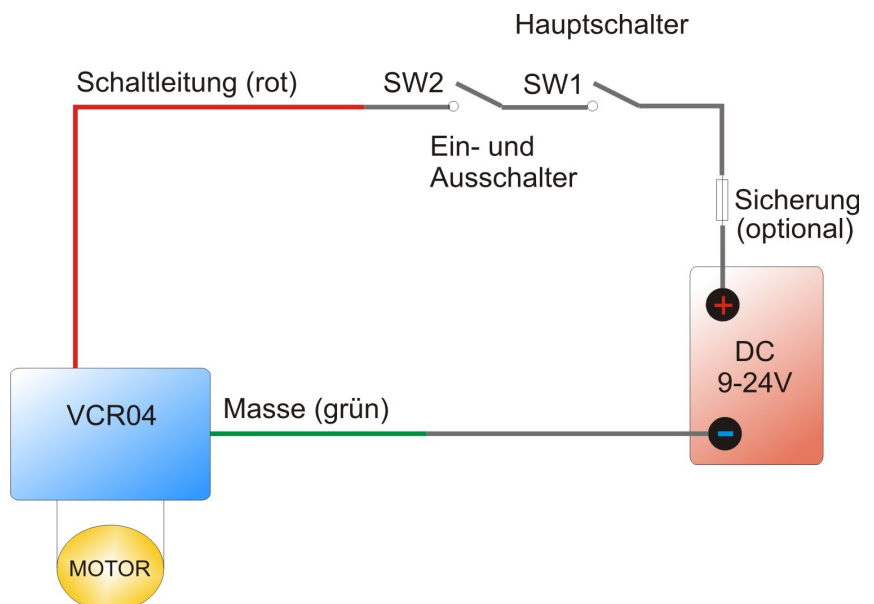
Version 2

mit zwei Schalter (z.B. Typ S2)



Version 3

mit mehreren Schaltern (z.B. Typ S2) in Serie als Sicherheitsschaltung



## technische Daten / technical specifications

motorisiertes Kugelventil Typ	Motorized valve type	2-Wege / 2-way
Ventilkörper	Valve body	Messing / brass
Dichtungsmaterialien	Sealing material	EPDM (Gummi) + PTFE (Teflon)
Medium	Medium	Wasser (Flüssigkeiten/Luft) water (fluid/air)
Antriebs Gehäuse	Actuator Shell	<i>Polyphenylene (PPE)</i>
Spannung	Voltage	DC 12 V (AC/DC 9-24 V) (8VDC bis 30VDC von <i>ventilo.de</i> getestet)
Leistungsaufnahme	Consumption	< 10 W (3,6W)
Arbeitsstrom	Working current	≤ 500 mA
Anzahl der Adern	Number of Wires	2-adrig / 2 wires
Drehmoment	Torque output	~ 2.5 Nm
Arbeitsdruck	Working Pressure	PN10 (0 – 10 Bar / 0 – 1.0 mPa)
Drehwinkel	Angle of rotation	90°
Manuelle Bedienung	Manual override	Ja / Yes
Anzeige	Indicator	Ja / Yes
Arbeitstemperatur	Working temperature	-5°C – +50°C
Flüssigkeitstemperatur	medium temperature	+2°C – +90°C Flüssigkeit nicht gefroren! / Fluid is not frozen!
Größe	Size	1/2 Zoll / DN15 fullport
Durchfluss (Kugelbohrung)	Bore diameter	15 mm / 176 mm <sup>2</sup>
Schließ-Öffnungszeit	Open/Close time	~ 5 - 10 s
Schutzklasse	Protection Class	IP 65
Schaltzyklen	Product Life times	~ 50000
Gewicht	Weight	~ 0,4 kg
Ventil Anschluss	VALVE connection Pipe connector	Innengewinde (alle Anschlüsse) Paralleles Whitworth Rohrgewinde, DIN ISO 228 (DIN 259) internal thread (all female) BSPP (British Standard Pipe Parallel)

Importiert durch die Fa. Ernst Herm. Scheffler – [ventilo.de](http://ventilo.de), 90439 Nürnberg  
mehr Info, Bilder und Kontaktdaten finden Sie auf unserer Homepage

**ventilo.de ist eine Abteilung der Fa. Ernst Herm. Scheffler**

Internet: <http://ventilo.de> E-Mail: [info@ventilo.de](mailto:info@ventilo.de)