

elektrisches 2-Wege Kugelventil VCR02-81 DN50

Beispielfoto
(Größe, Ausstattung und
Farben können abweichen)



Anschluss elektrisch

Dieses Ventil arbeitet mit 10-15V Gleichspannung, d.h. es kann an der normalen 12V-Autobatterie betrieben werden.

Dieser Typ hat 5 Anschlüsse.

1. Masse/com (gelb/yellow)
2. +12 V Ventil öffnet/open (blau/blue)
3. +12 V Ventil schließt/close (weiß/white)
4. OLS Open Lamp Signal (grün/green)
Anschluss für Kontrollleuchte Ventil offen
5. CLS Close Lamp Signal (rot/red)
Anschluss für Kontrollleuchte Ventil geschlossen

Liegt an Leitung 1 Spannung an, wird das Ventil geöffnet.

Liegt an Leitung 2 Spannung an, schließt sich das Ventil.

Leitung 3 wird permanent auf Masse angeschlossen.

Liegt keine Spannung an Leitung 1 oder 2 an, bleibt das Ventil in der aktuellen Position stehen.

An Leitung 4 liegt die Spannung für eine Kontrollleuchte an, wenn an Leitung 1 Spannung anliegt und das Ventil vollständig offen ist.

An Leitung 5 liegt die Spannung für eine Kontrollleuchte an, wenn an Leitung 2 Spannung anliegt und das Ventil vollständig offen ist.

ACHTUNG! Niemals an Leitung 2 und Leitung 2 gleichzeitig Spannung anlegen. Kurzschlussgefahr!

Liegt Spannung an Leitung 2 oder 3 an und das Ventil ist vollständig geöffnet oder geschlossen, unterbrechen interne Endschalter den Stromfluss und der Motor schaltet automatisch ab. Zum Schalten wird ein Umschalter (Ein-Aus-Ein) benötigt. Bei Bedarf kann noch eine Sicherung oder ein Hauptschalter davor geklemmt werden.

Hinweis

Die Elektronik ist NICHT Kurzschlussfest, deshalb würde ich vorsichtig beim Verkabeln sein. D.h. wenn an beiden Leitungen (1+2) Spannung anliegt soll die Elektronik evtl. kaputt gehen. Wir empfehlen daher beim Einbau die Batterie ab zu klemmen und alles gut zu isolieren, dann kann nichts passieren.

Anschluss mechanisch

PVC mit 2 Zoll Innengewinde (beide Anschlüsse) BSP (British Standard Pipe) Whitworth Rohrgewinde. Ein Dichtmittel, Verklebung oder ein O-Ring wird empfohlen.

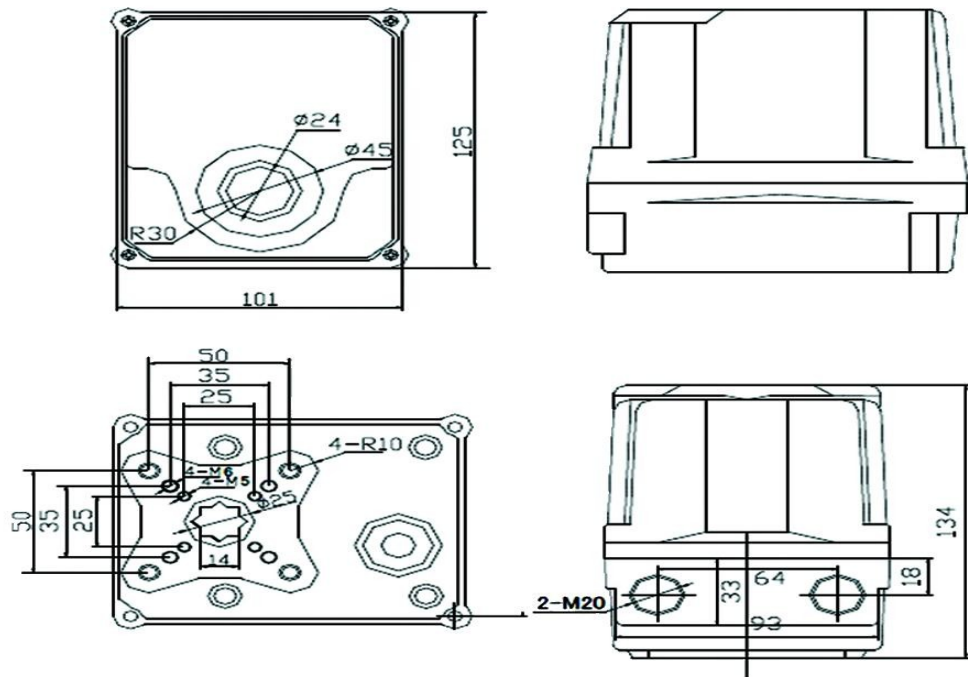
Anwendungen

Einsatz in der Industrie und im privaten Umfeld. Geeignet für kleine Rohre einschließlich Leitungswasser Rohre, Luft (Pressluft), Gasrohre, Chemie führende Rohre, Wasseraufbereitung, Entsalzung, Wasserzähler, Thermometer und andere intelligente Geräte, etc.

VCR02-81 DN50

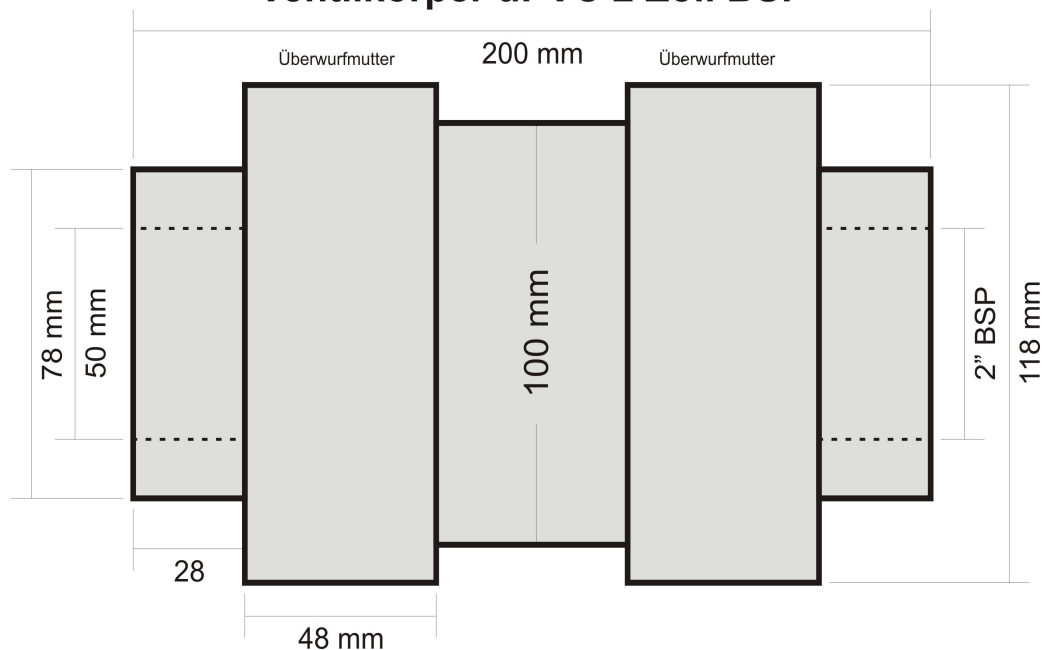
Abmessungen / Installation Dimensions

**Antrieb /
Actuator**

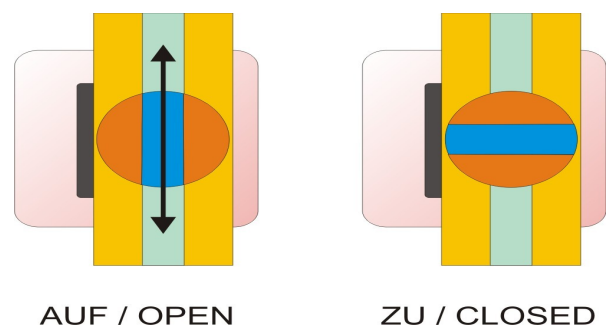


**Ventilkörper /
valve body**

Ventilkörper uPVC 2 Zoll BSP



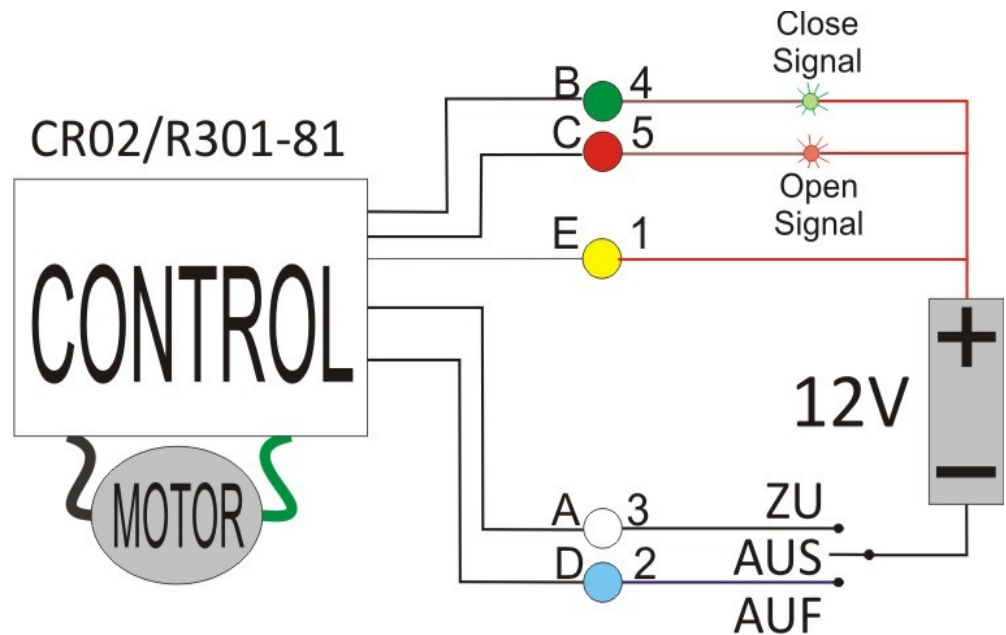
Fließrichtung / Flow direction



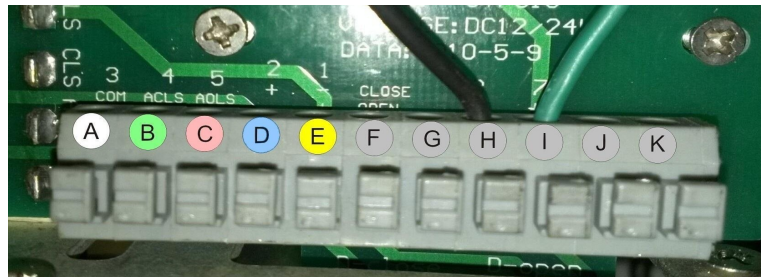
Schaltplan / wiring diagram

Schaltung

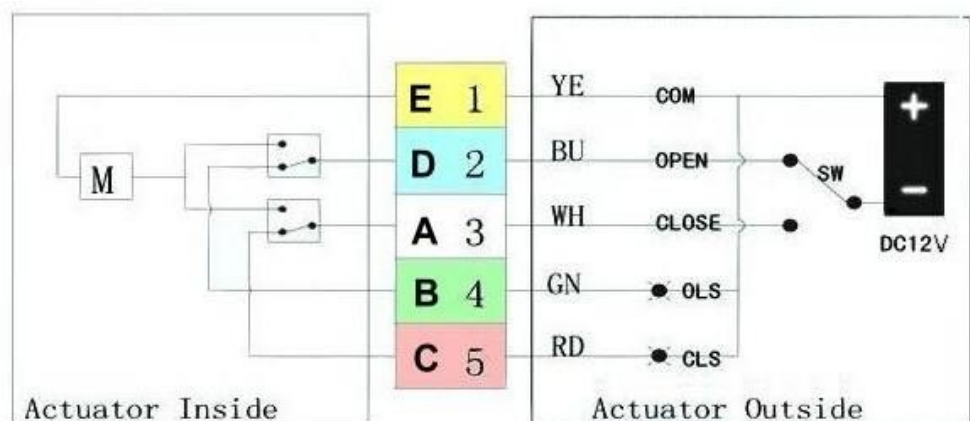
Schalter
(Ein-Aus-Ein)
switch (on-off-on)



interner Anschluss



original version (english)



1. Connecting SW and OPEN, the valve opens, getting the position, internal cut off the power automatically, Yellow and green wires output open signal when the valve fully open. The valve remains fully open position.
2. Connecting SW and CLOSE, the valve closes, getting the position, internal cut off the power automatically, Yellow and red wires output close signal when the valve fully close. The valve remains fully close position.

Technische Daten / technical specifications

motorisiertes Kugelventil Typ	Motorized valve type	2-Wege / 2-way
Ventilkörper	Valve body	uPVC
Dichtungsmaterialien	Sealing material	EPDM (Gummi) + PTFE (Teflon)
Medium	Medium	Wasser (Luft/Treibstoffe/Flüssigkeiten inklusive ätzende Stoffe) water (air/gas,fluid including corrosivity)
Antriebs Gehäuse	Actuator Shell	Aluminiumlegierung / Aluminium alloy
Spannung	Voltage	DC 12 V (10 – 14,6 V)
Leistungsaufnahme	Consumption	< 10 W (~6W)
Arbeitsstrom	Working current	≤ 500 mA
Anzahl der Adern	Number of Wires	5-adrig / 5 wires
Drehmoment	Torque output	~ 100 Nm
Arbeitsdruck	Working Pressure	PN16 (0 – 16 Bar / 0 – 1.6 mPa / 232 Psi)
Drehwinkel	Angle of rotation	90°
Manuelle Bedienung	Manual override	Nein / No
Anzeige	Indicator	Ja / Yes
Arbeitstemperatur	Working temperature	-25°C – +90°C
Flüssigkeitstemperatur	medium temperature	-10°C – +83°C Flüssigkeit nicht gefroren! / Fluid is not frozen!
Größe	Size	2 Zoll / DN50 normal
Durchfluss (Kugelbohrung)	Bore diameter	50 mm/ 1963 mm ² ($A = \pi r^2$)
Schließ-Öffnungszeit	Open/Close time	~ 15 – 20 s
Schutzklasse	Protection Class	IP 65
Schaltzyklen	Product Life times	~ 50 000 – 100 000
Gewicht	Weight	~ 4 kg (3 kg Actuator + 1 kg Body)
Ventil Anschluss	VALVE connection Pipe connector	Innengewinde (alle Anschlüsse) Whitworth Rohrgewinde, DIN ISO 228 (DIN 259) internal thread (all female) BSP (British Standard Pipe)

Importiert durch die Fa. Ernst Herm. Scheffler – ventilo.de, 90439 Nürnberg
mehr Info, Bilder und Kontaktdaten finden Sie auf unserer Homepage