

elektrisches 2-Wege Kugelventil VCR02-5 DN32

Beispielfoto
(Größe, Ausstattung und
Farben können abweichen)



Anschluss elektrisch

Dieses Ventil arbeitet mit 9-35V Gleichstrom, d.h. sie können an einer 9V Blockbatterie, an der normalen 12V-Autobatterie oder im LKW an 24V angeschlossen werden.

Dieser Typ hat 3 Anschlüsse.

1. +12 V Ventil öffnet sich (grün)
2. +12 V Ventil schließt sich (rot)
3. Masse (schwarz)

Liegt an Leitung 1 Spannung an, wird das Ventil geöffnet.

Liegt an Leitung 2 Spannung an, schließt sich das Ventil.

Leitung 3 wird permanent auf Masse angeschlossen.

Liegt keine Spannung an Leitung 1 oder 2 an, bleibt das Ventil in der aktuellen Position stehen.

ACHTUNG! Niemals an Leitung 1 und Leitung 2 gleichzeitig Spannung anlegen. Kurzschlussgefahr!

Liegt Spannung an Leitung 1 oder 2 an und das Ventil ist vollständig geöffnet oder geschlossen, unterbrechen interne Endschalter den Stromfluss und der Motor schaltet automatisch ab. Zum Schalten wird ein Umschalter (Ein-Aus-Ein) benötigt. Bei Bedarf kann noch eine Sicherung oder ein Hauptschalter davor geklemmt werden.

Hinweis

Die Elektronik ist NICHT Kurzschlussfest, deshalb würde ich vorsichtig beim Verkabeln sein. D.h. wenn an beiden Leitungen (1+2) Spannung anliegt soll die Elektronik evtl. kaputt gehen. Wir empfehlen daher beim Einbau die Batterie ab zu klemmen und alles gut zu isolieren, dann kann nichts passieren.

Anschluss mechanisch

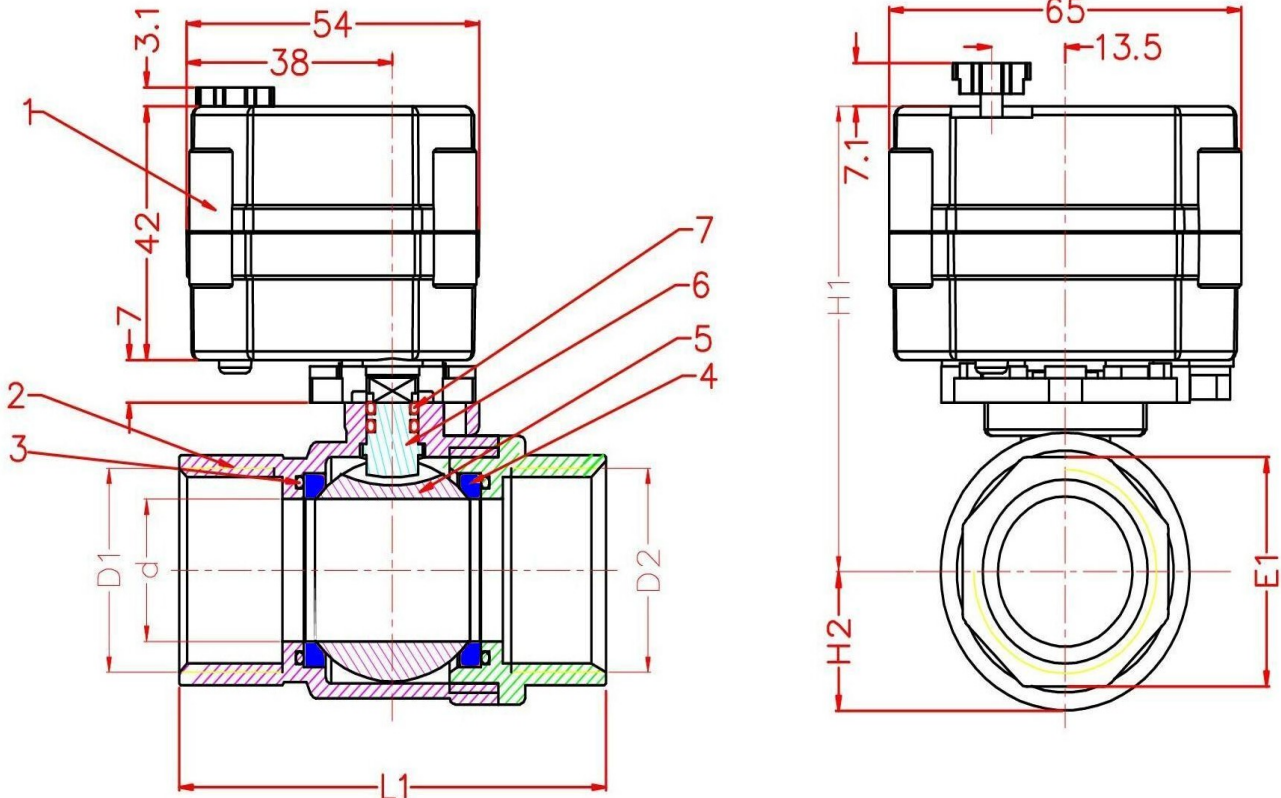
Messinganschluss mit 1 ¼ Zoll Innengewinde (beide Anschlüsse) BSP (Britisch Standard Pipe) Whitworth Rohrgewinde. Ein Dichtmittel, Verklebung oder ein O-Ring wird empfohlen.

Anwendungen

Einsatz in der Industrie und im privaten Umfeld. Geeignet für kleine Rohre einschließlich Leitungswasser Rohre, Luft (Pressluft), Gasrohre, Chemie führende Rohre, Wasseraufbereitung, Entsalzung, Wasserzähler, Thermometer und andere intelligente Geräte, etc.

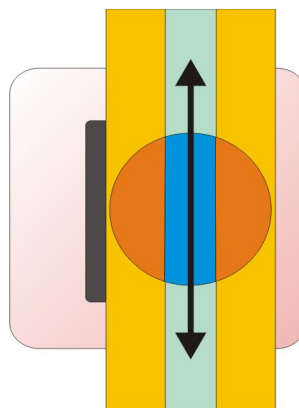
Abmessungen / Installation Dimensions

D1/D2	d	L1	E1	H1	H2	H
1 1/4"	25 mm	79 mm	46 mm	78 mm	25 mm	~111 mm

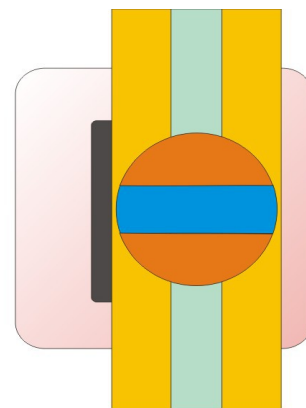


1 PPO Gehäuse/Actuator, 2+5+6 Messing/Brass, 3+7 EPDM O-Ring , 4 PTFE Dichtung/Sealing

Fließrichtung / Flow direction



AUF / OPEN

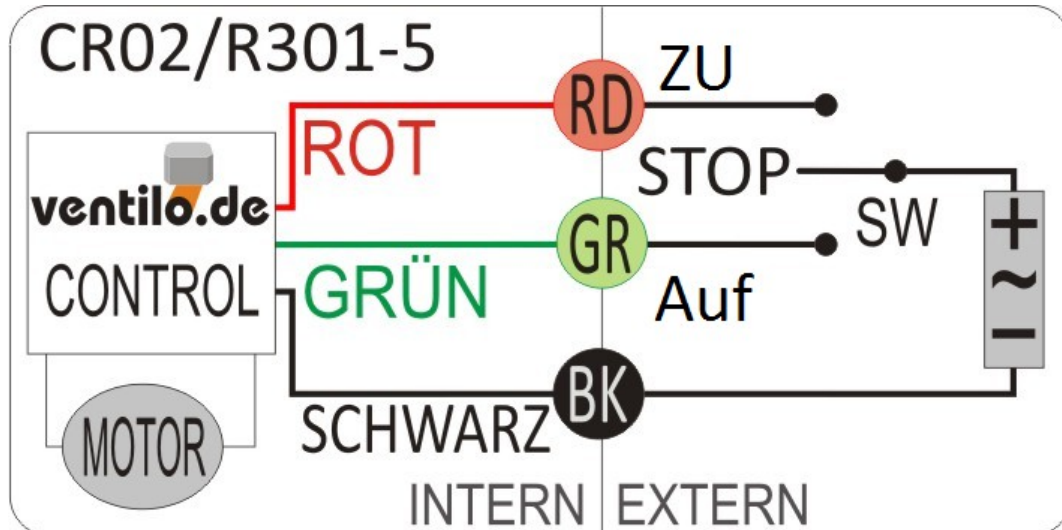


ZU / CLOSED

Schaltplan / wiring diagram

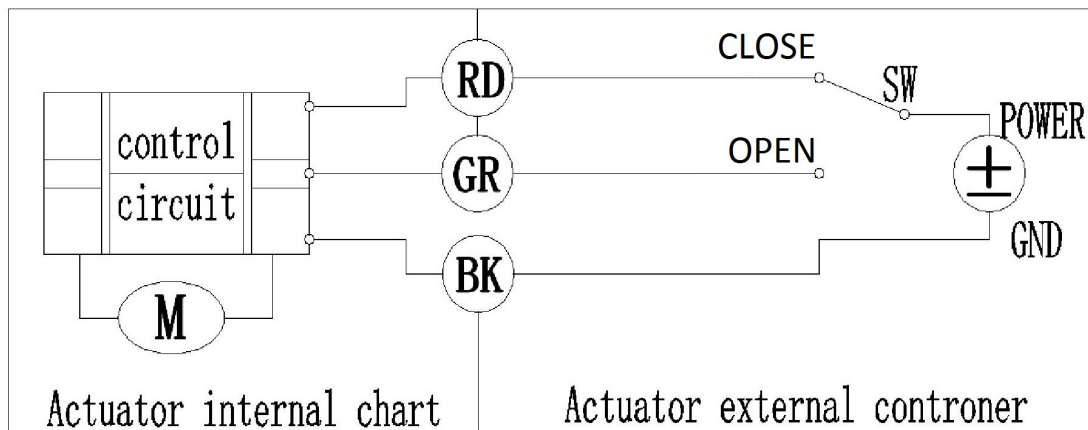
Schaltung

Schalter (Ein-Aus-Ein)
switch (on-off-on)



original version (english)

R301/R02/CR3 01 Wiring Diagram



- 3 wires
- RD & GR connect with positive, BK connect with negative
- when OPEN(RD) & SW connected , the valve open, the actuator automatically power off after in place , valve remains fully open position
- when CLOSE(GR) & SW connected, the valve closed, the actuator automatically power off after in place, valve remains fully closed position.
- exceeding the working voltage is forbidden
- *maybe not short-circuit-proof*

Technische Daten / technical specifications

motorisiertes Kugelventil Typ	Motorized valve type	2-Wege / 2-way
Ventilkörper	Valve body	Messing / brass (Hpb59-1)
Dichtungsmaterialien	Sealing material	EPDM (Gummi) + PTFE (Teflon)
Medium	Medium	Wasser (Flüssigkeiten/Luft) water (fluid/air)
Antriebs Gehäuse	Actuator Shell	<i>technischer Kunststoff/Engineering Plastics</i>
Spannung	Voltage	DC 9 - 35 V / AC 7 - 35 V
Leistungsaufnahme	Consumption	< 10 W (3,6W)
Arbeitsstrom	Working current	≤ 400 mA
Anzahl der Adern	Number of Wires	3-adrig / 3 wires
Drehmoment	Torque output	~ 2.0 Nm
Arbeitsdruck	Working Pressure	PN10 (0 – 10 Bar / 0 – 1.0 mPa)
Drehwinkel	Angle of rotation	90°
Manuelle Bedienung	Manual override	Ja / Yes
Anzeige	Indicator	Ja / Yes
Arbeitstemperatur	Working temperature	-15°C – +50°C
Flüssigkeitstemperatur	medium temperature	+2°C – +90°C Flüssigkeit nicht gefroren! / Fluid is not frozen!
Größe	Size	1 ¼ Zoll / DN32 normal
Durchfluss (Kugelbohrung)	Bore diameter	25 mm/ 491 mm ²
Schließ-Öffnungszeit	Open/Close time	~ 5 s
Schutzklasse	Protection Class	IP 65
Schaltzyklen	Product Life times	~ 50 000
Gewicht	Weight	~ 0,65 kg
Ventil Anschluss	VALVE connection Pipe connector	Innengewinde (alle Anschlüsse) Paralleles Whitworth Rohrgewinde, DIN ISO 228 (DIN 259) internal thread (all female) BSPP (British Standard Pipe Parallel)

Importiert durch die Fa. Ernst Herm. Scheffler – ventilo.de, 90439 Nürnberg
mehr Info, Bilder und Kontaktdaten finden Sie auf unserer Homepage