

## elektrisches 2-Wege Kugelventil VCR02-11 DN32 SS

Beispielfoto  
(Größe, Ausstattung und  
Farben können abweichen)

### **Anschluss elektrisch**

Dieses Ventil arbeitet mit 9-35V Gleichstrom oder Wechselstrom, d.h. sie können an einer 9V Blockbatterie, an der normalen 12V-Autobatterie oder im LKW an 24V angeschlossen werden.

Dieser Typ hat 3 Anschlüsse.

1. (+) Plus Ventil öffnet sich
2. (+) Plus Ventil schließt sich
3. (-) Minus (Erde/Masse)

Liegt an Leitung 1 Spannung an, wird das Ventil geöffnet.  
Liegt an Leitung 2 Spannung an, schließt sich das Ventil.  
Leitung 3 wird permanent an der Masse (-) angeschlossen.

Liegt **keine** Spannung an Leitung 1 **oder** 2 an, bleibt das Ventil in der aktuellen Position stehen. Liegt Spannung an Leitung 1 **oder** 2 an und das Ventil ist vollständig geöffnet oder geschlossen, unterbrechen interne Endschalter den Stromfluss und der Motor schaltet automatisch ab.

### **Besonderheit:**

Diese Schaltung, kann den Schaltzustand AUF oder ZU mit Hilfe von zusätzlichen Kontrollleuchten anzeigen.

**ACHTUNG!** Niemals an Leitung 1 und Leitung 2 gleichzeitig Spannung anlegen. Kurzschlussgefahr!

Zum Schalten wird ein Umschalter (Ein-Aus-Ein) oder ein potentialfreier Umschalt-Kontakt benötigt. Bei Bedarf kann noch eine Sicherung oder ein Hauptschalter davor geklemmt werden.

### **Hinweis:**

Die Elektronik ist NICHT Kurzschlussfest, deshalb würde ich vorsichtig beim Verkabeln sein. D.h. wenn an beiden Leitungen (1+2) Spannung anliegt soll die Elektronik evtl. kaputt gehen. Wir empfehlen daher beim Einbau die Batterie ab zu klemmen und alles gut zu isolieren, dann kann nichts passieren.

### **Anschluss mechanisch**

Edelstahlanschluss mit 1 Zoll Innengewinde (beide Anschlüsse) BSP (Britisch Standard Pipe) Whitworth Rohrgewinde. Ein Dichtmittel, Verklebung oder ein O-Ring wird empfohlen.

### **Anwendungen**

Einsatz in der Industrie und im privaten Umfeld. Geeignet für kleine Rohre einschließlich Leitungswasser Rohre, Luft (Pressluft), Gasrohre, Chemie führende Rohre, Wasseraufbereitung, Entsalzung, Wasserzähler, Thermometer und andere intelligente Geräte, etc.

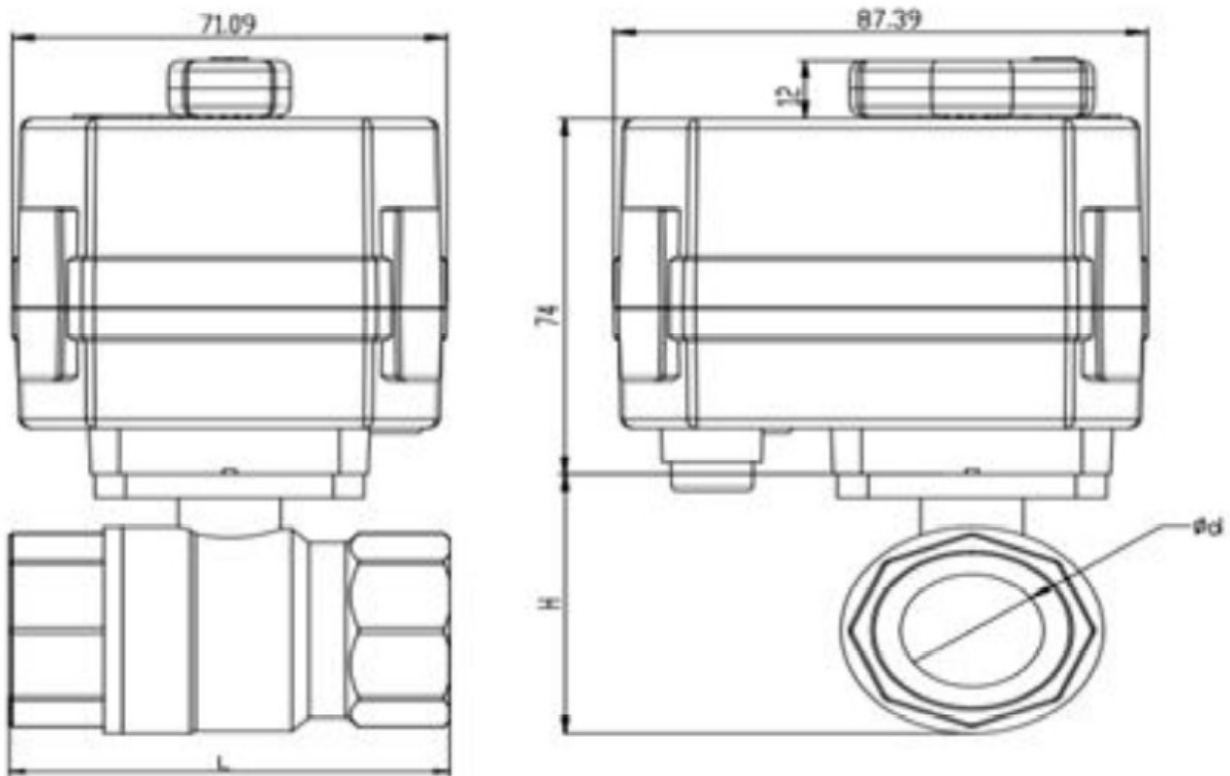
### **Sonderausstattung**

Positionszeiger und Notbetätigung aus stabilem Aluminium,  
Ventilkörper aus Edelstahl (SS) und Anschluss nach ISO5211



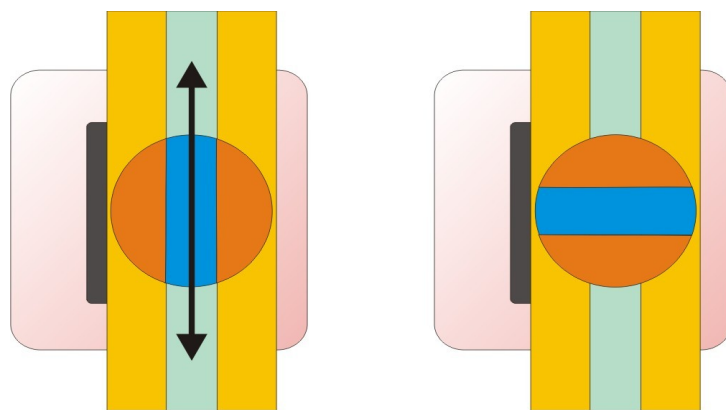
**Abmessungen / Installation Dimensions**

| Size | D1/D2  | d     | L     | H     | d     |
|------|--------|-------|-------|-------|-------|
| DN32 | 1 1/4" | 32 mm | 90 mm | 84 mm | 32 mm |



Gehäuse/Actuator: ABS, Seal: EPDM, Ball seat: PTFE, Stem: Stainless Steel

**Fließrichtung / Flow direction**



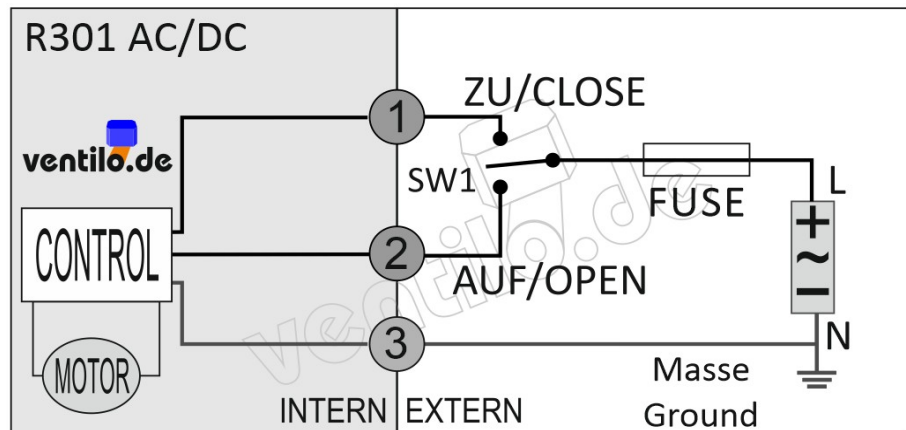
AUF / OPEN

ZU / CLOSED

## Schaltplan / wiring diagram

### Schaltung

Schalter (Ein-Aus-Ein)  
switch (on-off-on)



### Farbbelegung

1 Blau/blue, 2 Rot/red, 3 Gelb/yellow,



### Manuelle Betätigung

Messingstift an der Unterseite des Gehäuses eindrücken. Mit einem Schraubendreher o.ä. den oberen Aluminiumhebel mit Hilfe der Bohrung drehen. Es kann auch ein 12er Maulschlüssel an dem Hebel angesetzt werden. Anschließend den Messingstift wieder heraus ziehen.

### Technische Daten / technical specifications

|                               |                                    |   |
|-------------------------------|------------------------------------|---|
| motorisiertes Kugelventil Typ | Motorized valve type               | 2-Wege / 2-way  |
| Ventilkörper                  | Valve body                         | Edelstahl / stainless steel (ss304)   |
| Dichtungsmaterialien          | Sealing material                   | EPDM (Gummi) + PTFE (Teflon)  |
| Medium                        | Medium                             | Wasser (Flüssigkeiten/Luft)<br>water (fluid/air)  |
| Antriebs Gehäuse              | Actuator Shell                     | ABS (Acrylnitril-Butadien-Styrol)   |
| Spannung                      | Voltage                            | DC 9 - 35 V / AC 9 - 35 V   |
| Leistungsaufnahme             | Consumption                        | < 22 W  |
| Arbeitsstrom                  | Working current                    | ≤ 1600 mA   |
| Anzahl der Adern              | Number of Wires                    | 3-adrig / 3 wires   |
| Drehmoment                    | Torque output                      | ~ 10 Nm   |
| Arbeitsdruck                  | Working Pressure                   | PN10 (0 – 10 Bar / 0 – 1.0 mPa)   |
| Drehwinkel                    | Angle of rotation                  | 90°   |
| Manuelle Bedienung            | Manual override                    | Ja / Yes  |
| Anzeige                       | Indicator                          | Ja / Yes  |
| Arbeitstemperatur             | Working temperature                | -20°C < t < +45°C   |
| Flüssigkeitstemperatur        | medium temperature                 | +0°C – +100°C<br>Flüssigkeit nicht gefroren! / Fluid is not frozen!   |
| Größe                         | Size                               | 1 ¼ Zoll / DN32 normal  |
| Durchfluss (Kugelbohrung)     | Bore diameter                      | 32 mm / 804 mm <sup>2</sup>   |
| Schließ-Öffnungszeit          | Open/Close time                    | ~ 12 s  |
| Schutzklasse                  | Protection Class                   | IP 67   |
| Schaltzyklen                  | Product Life times                 | ~ 10 000  |
| Gewicht                       | Weight                             | ~ 1 kg  |
| Ventil Anschluss              | VALVE connection<br>Pipe connector | Innengewinde (alle Anschlüsse)<br>Paralleles Whitworth Rohrgewinde,<br>DIN ISO 228 (DIN 259)<br>internal thread (all female)<br>BSPP (British Standard Pipe Parallel) |

Importiert durch die Fa. Ernst Herm. Scheffler – ventilo.de, 90439 Nürnberg  
mehr Info, Bilder und Kontaktdaten finden Sie auf unserer Homepage