

## elektrisches 2-Wege Kugelventil VCR02-11 DN25 SS

Beispielfoto  
(Größe, Ausstattung und  
Farben können abweichen)

### **Anschluss elektrisch**

Dieses Ventil arbeitet mit 9-35V Gleichstrom oder Wechselstrom, d.h. sie können an einer 9V Blockbatterie, an der normalen 12V-Autobatterie oder im LKW an 24V angeschlossen werden.

Dieser Typ hat 3 Anschlüsse.

1. (+) Plus Ventil öffnet sich
2. (+) Plus Ventil schließt sich
3. (-) Minus (Erde/Masse)

Liegt an Leitung 1 Spannung an, wird das Ventil geöffnet.  
Liegt an Leitung 2 Spannung an, schließt sich das Ventil.  
Leitung 3 wird permanent an der Masse (-) angeschlossen.

Liegt **keine** Spannung an Leitung 1 **oder** 2 an, bleibt das Ventil in der aktuellen Position stehen. Liegt Spannung an Leitung 1 **oder** 2 an und das Ventil ist vollständig geöffnet oder geschlossen, unterbrechen interne Endschalter den Stromfluss und der Motor schaltet automatisch ab.

### **Besonderheit:**

Diese Schaltung, kann den Schaltzustand AUF oder ZU mit Hilfe von zusätzlichen Kontrollleuchten anzeigen.

**ACHTUNG!** Niemals an Leitung 1 und Leitung 2 gleichzeitig Spannung anlegen. Kurzschlussgefahr!

Zum Schalten wird ein Umschalter (Ein-Aus-Ein) oder ein potentialfreier Umschalt-Kontakt benötigt. Bei Bedarf kann noch eine Sicherung oder ein Hauptschalter davor geklemmt werden.

### **Hinweis:**

Die Elektronik ist NICHT Kurzschlussfest, deshalb würde ich vorsichtig beim Verkabeln sein. D.h. wenn an beiden Leitungen (1+2) Spannung anliegt soll die Elektronik evtl. kaputt gehen. Wir empfehlen daher beim Einbau die Batterie ab zu klemmen und alles gut zu isolieren, dann kann nichts passieren.

### **Anschluss mechanisch**

Edelstahlanschluss mit 1 Zoll Innengewinde (beide Anschlüsse) BSP (Britisch Standard Pipe) Whitworth Rohrgewinde. Ein Dichtmittel, Verklebung oder ein O-Ring wird empfohlen.

### **Anwendungen**

Einsatz in der Industrie und im privaten Umfeld. Geeignet für kleine Rohre einschließlich Leitungswasser Rohre, Luft (Pressluft), Gasrohre, Chemie führende Rohre, Wasseraufbereitung, Entsalzung, Wasserzähler, Thermometer und andere intelligente Geräte, etc.

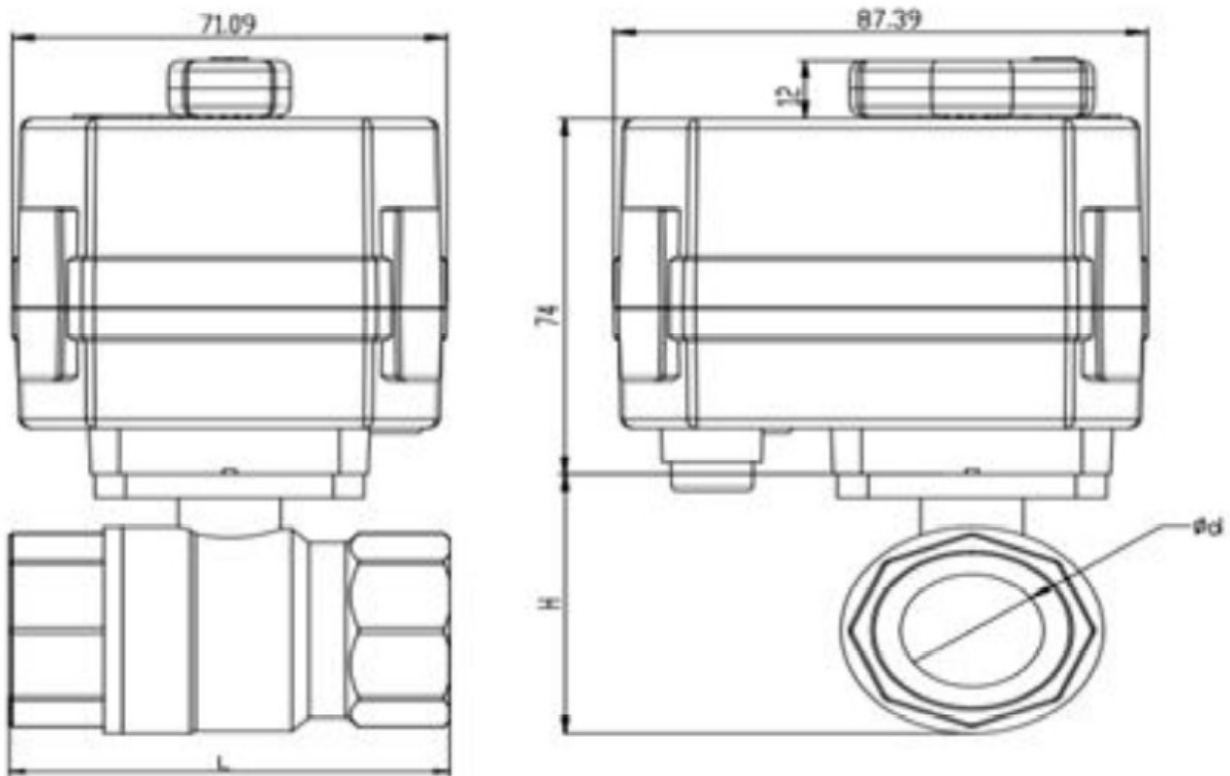
### **Sonderausstattung**

Positionszeiger und Notbetätigung aus stabilem Aluminium,  
Ventilkörper aus Edelstahl (SS) und Anschluss nach ISO5211



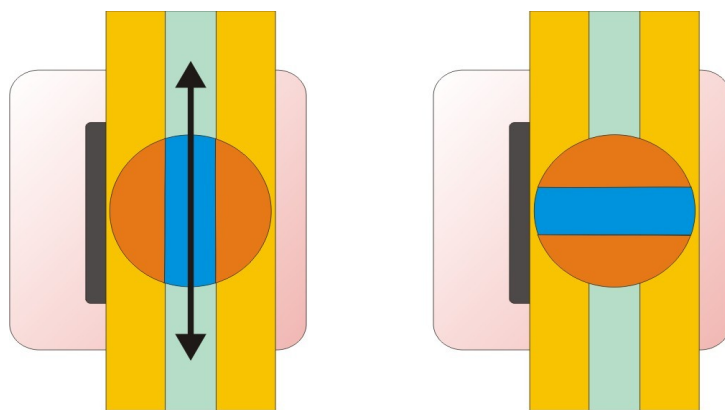
**Abmessungen / Installation Dimensions**

Size	D1/D2	d	L	H	d
DN25	1"	25 mm	77 mm	71 mm	25 mm



Gehäuse/Actuator: ABS, Seal: EPDM, Ball seat: PTFE, Stem: Stainless Steel

**Fließrichtung / Flow direction**



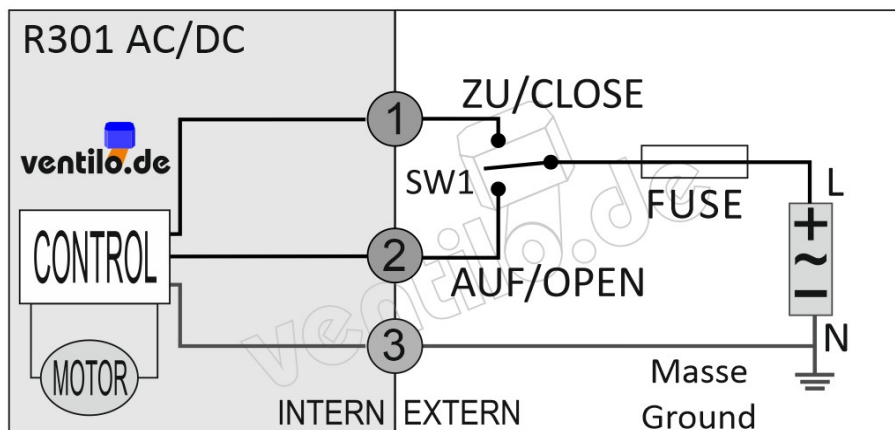
AUF / OPEN

ZU / CLOSED

## Schaltplan / wiring diagram

### Schaltung

Schalter (Ein-Aus-Ein)  
switch (on-off-on)



### Farbbelegung

1 Blau/blue, 2 Rot/red, 3 Gelb/yellow,



### Manuelle Betätigung

Messingstift an der Unterseite des Gehäuses eindrücken. Mit einem Schraubendreher o.ä. den oberen Aluminiumhebel mit Hilfe der Bohrung drehen. Es kann auch ein 12er Maulschlüssel an dem Hebel angesetzt werden. Anschließend den Messingstift wieder heraus ziehen.

### Technische Daten / technical specifications

motorisiertes Kugelventil Typ	Motorized valve type	2-Wege / 2-way
Ventilkörper	Valve body	Edelstahl / stainless steel (ss304)
Dichtungsmaterialien	Sealing material	EPDM (Gummi) + PTFE (Teflon)
Medium	Medium	Wasser (Flüssigkeiten/Luft) water (fluid/air)
Antriebs Gehäuse	Actuator Shell	ABS (Acrylnitril-Butadien-Styrol)
Spannung	Voltage	DC 9 - 35 V / AC 9 - 35 V
Leistungsaufnahme	Consumption	< 22 W
Arbeitsstrom	Working current	≤ 1600 mA
Anzahl der Adern	Number of Wires	3-adrig / 3 wires
Drehmoment	Torque output	~ 10 Nm
Arbeitsdruck	Working Pressure	PN10 (0 – 10 Bar / 0 – 1.0 mPa)
Drehwinkel	Angle of rotation	90°
Manuelle Bedienung	Manual override	Ja / Yes
Anzeige	Indicator	Ja / Yes
Arbeitstemperatur	Working temperature	-20°C < t < +45°C
Flüssigkeitstemperatur	medium temperature	+0°C – +100°C Flüssigkeit nicht gefroren! / Fluid is not frozen!
Größe	Size	1 Zoll / DN32 normal
Durchfluss (Kugelbohrung)	Bore diameter	25 mm / 491 mm <sup>2</sup>
Schließ-Öffnungszeit	Open/Close time	~ 12 s
Schutzklasse	Protection Class	IP 67
Schaltzyklen	Product Life times	~ 10 000
Gewicht	Weight	~ 0,85 kg
Ventil Anschluss	VALVE connection Pipe connector	Innengewinde (alle Anschlüsse) Paralleles Whitworth Rohrgewinde, DIN ISO 228 (DIN 259) internal thread (all female) BSPP (British Standard Pipe Parallel)

Importiert durch die Fa. Ernst Herm. Scheffler – ventilo.de, 90439 Nürnberg  
mehr Info, Bilder und Kontaktdaten finden Sie auf unserer Homepage