

## elektrisches 2-Wege Kugelventil VCR01-53 DN25

Beispielfoto  
(Größe, Ausstattung und  
Farben können abweichen)



### **Anschluss elektrisch**

Dieses Ventil arbeitet mit 9-35V Gleich- oder Wechselstrom, d.h. sie können an einer 9V Blockbatterie, an der normalen 12V-Autobatterie, im LKW an 24V angeschlossen oder in 24V-Schaltanlage, wie z.B. im Sanitärbereich, Pool- bzw. Schwimmbadbau, verwendet werden.

Dieser Typ hat 3 Anschlüsse.

1. +12 V permanent Ventil schließt sich (rot)
2. +12 V geschaltet Ventil öffnet sich (grün)
3. Masse (schwarz)

Liegt an Leitung 1 Spannung an, wird das Ventil geschlossen oder bleibt geschlossen (Ruhezustand).

Liegt an Leitung 2 Spannung an, öffnet sich das Ventil.

Leitung 3 wird permanent auf Masse angeschlossen.

Liegt keine Spannung an Leitung 1 oder 2 an, bleibt das Ventil in der aktuellen Position stehen.

Liegt Spannung an Leitung 1 und/oder 2 an und das Ventil ist vollständig geöffnet oder geschlossen, unterbrechen interne Endschalter den Stromfluss und der Motor schaltet automatisch ab. Zum Schalten wird ein oder mehrere Schalter (Ein-Aus) parallel benötigt. Bei Bedarf kann noch eine Sicherung oder ein Hauptschalter davor geklemmt werden.

### **Hinweis:**

Die Besonderheit an dieser Schaltung, ist, dass Kontrollleuchten (z.B. LED am Schalter) bei Betrieb leuchten können und an mehreren Stellen im Fahrzeug ein Schalter platziert werden kann.

### **Anschluss mechanisch**

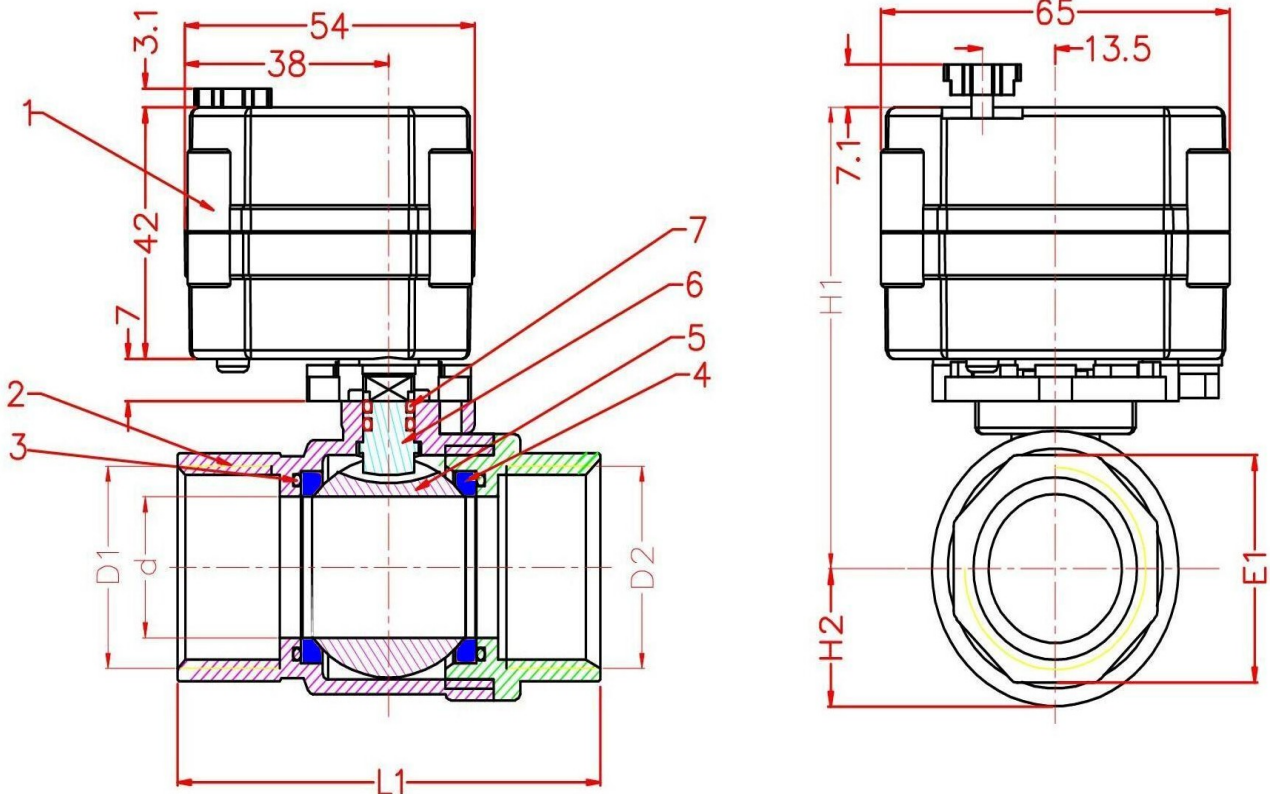
Messinganschluss mit 1 Zoll Innengewinde (beide Anschlüsse) BSP (Britisch Standard Pipe) Rohrgewinde. Ein Dichtmittel, Verklebung oder ein O-Ring wird empfohlen.

### **Anwendungen**

Einsatz in der Industrie und im privaten Umfeld. Geeignet für kleine Rohre einschließlich Leitungswasser Rohre, Luft (Pressluft), Gasrohre, Chemie führende Rohre, Wasseraufbereitung, Entsalzung, Wasserzähler, Thermometer und andere intelligente Geräte, etc.

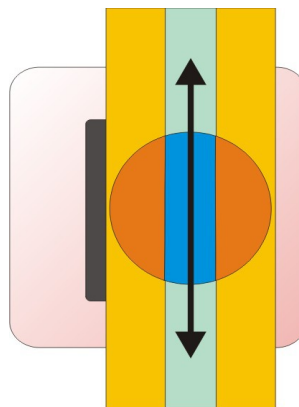
**Abmessungen / Installation Dimensions**

D1/D2	d	L1	E1	H1	H2	H
1"	25 mm	70 mm	38 mm	78 mm	25 mm	~98 mm

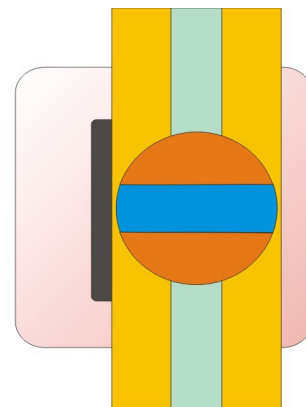


1 PPO Gehäuse/Actuator, 2+5+6 Messing/Brass, 3+7 EPDM O-Ring , 4 PTFE Dichtung/Sealing

**Fließrichtung / Flow direction**



**AUF / OPEN**

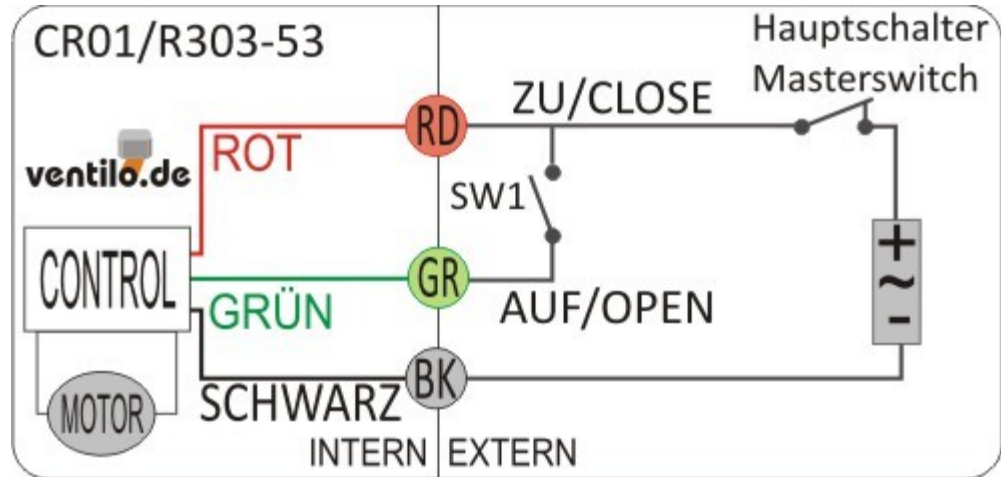


**ZU / CLOSED**

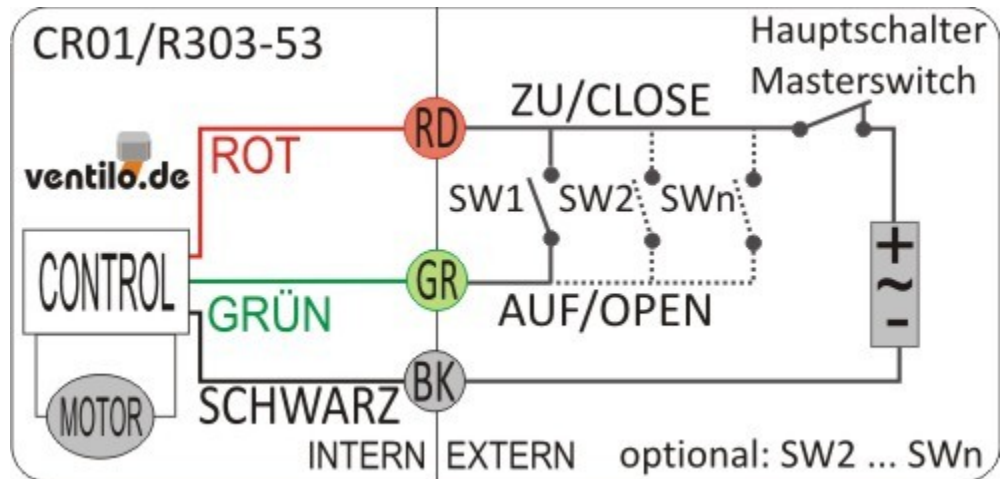
**Schaltplan / wiring diagram**

**Schaltung**

Schalter (Ein-Aus)  
switch (on-off)



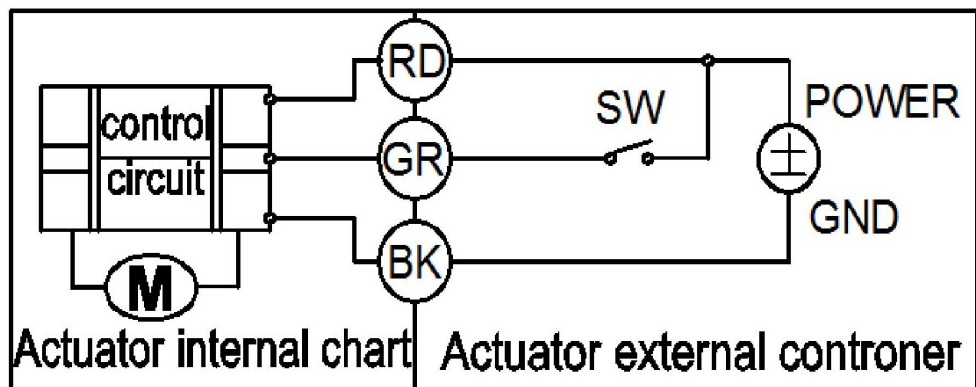
Version mit mehreren Schaltern:



**original version (english)**

with changend  
open and close  
position!

**R303/CR3 03 Wiring Diagram**



- 3 wires
- RD & GR connect with positive, the BK connect with negative.
- SW CLOSED, the valve CLOSED, the actuator automatically power off after in place
- SW OPEN, the valve OPEN, the actuator automatically power off after in place.
- exceeding the working voltage is forbidden

### Technische Daten / technical specifications

motorisiertes Kugelventil Typ	Motorized valve type	2-Wege / 2-way
Ventilkörper	Valve body	Messing / brass (Hpb59-1)
Dichtungsmaterialien	Sealing material	EPDM (Gummi) + PTFE (Teflon)
Medium	Medium	Wasser (Flüssigkeiten/Luft) water (fluid/air)
Antriebs Gehäuse	Actuator Shell	<i>technischer Kunststoff/Engineering Plastics</i>
Spannung	Voltage	DC 9 - 35 V / AC 7 - 35 V
Leistungsaufnahme	Consumption	< 10 W (3,6W)
Arbeitsstrom	Working current	≤ 400 mA
Anzahl der Adern	Number of Wires	3-adrig / 3 wires
Drehmoment	Torque output	~ 2.0 Nm
Arbeitsdruck	Working Pressure	PN10 (0 – 10 Bar / 0 – 1.0 mPa)
Drehwinkel	Angle of rotation	90°
Manuelle Bedienung	Manual override	Ja (großes Handrad) / Yes (big handwheel)
Anzeige	Indicator	Ja / Yes
Arbeitstemperatur	Working temperature	-15°C – +50°C
Flüssigkeitstemperatur	medium temperature	+2°C – +90°C Flüssigkeit nicht gefroren! / Fluid is not frozen!
Größe	Size	1 Zoll / DN25 normal
Durchfluss (Kugelbohrung)	Bore diameter	25 mm/ 491 mm <sup>2</sup>
Schließ-Öffnungszeit	Open/Close time	~ 5 s
Schutzklasse	Protection Class	IP 65
Schaltzyklen	Product Life times	~ 50 000
Gewicht	Weight	~ 0,65 kg
Ventil Anschluss	VALVE connection Pipe connector	Innengewinde (alle Anschlüsse) Whitworth Rohrgewinde, DIN ISO 228 (DIN 259) internal thread (all female) BSP (British Standard Pipe)

Importiert durch die Fa. Ernst Herm. Scheffler – ventilo.de, 90439 Nürnberg  
mehr Info, Bilder und Kontaktdaten finden Sie auf unserer Homepage