

elektrisches 2-Wege Kugelventil VCR01-11 DN40 SS

Beispielfoto
(Größe, Ausstattung und
Farben können abweichen)



Anschluss elektrisch

Dieses Ventil arbeitet mit 9-35V Gleichstrom oder Wechselstrom, d.h. sie können an einer 9V Blockbatterie, an der normalen 12V-Autobatterie oder im LKW an 24V angeschlossen werden.

Dieser Typ hat 3 Anschlüsse.

1. (+) Plus (permanent Spannung)
2. (+) Plus geschaltet (Ventil schließt/öffnet sich)
3. (-) Minus (Erde/Masse)

Leitung 1 wird an Dauerspannung (+) angeschlossen. Bei Bedarf kann noch eine Sicherung oder ein Hauptschalter dazwischen geklemmt werden. Liegt zusätzlich an Leitung 2 Spannung (+) an, wird das Ventil gedreht. Leitung 3 wird permanent an der Masse (-) angeschlossen.

Liegt keine Spannung an Leitung 1 an, bleibt das Ventil in der aktuellen Position stehen. Liegt Spannung an Leitung 1 oder 2 an und das Ventil ist vollständig geöffnet oder geschlossen, unterbrechen interne Endschalter den Stromfluss und der Motor schaltet automatisch ab.

Zum Schalten genügt ein einfacher Wippschalter (Ein-Aus) oder ein potentialfreier Kontakt. Mit Hilfe eines zusätzlichen Hauptschalters, kann das Ventil in jeder beliebigen Stellung (halb offen bzw. halb zu) angehalten werden. D.h. liegt keine Spannung an Leitung 1 an, bleibt das Ventil in der aktuellen Position stehen.

Standardeinstellung:

Liegt an Leitung 1 Spannung (+) an und Leitung 2 ist Stromlos, wird das Ventil geschlossen oder bleibt geschlossen (Ruhezustand). Liegt an Leitung 1 und 2 Spannung (+) an, öffnet sich das Ventil.

Hinweis:

Die Besonderheit an dieser Schaltung, ist, dass Kontrollleuchten (z.B. LED am Schalter) bei Betrieb leuchten können und an mehreren Stellen ein Schalter platziert werden kann.

Anschluss mechanisch

Edelstahlanschluss mit 1 ½ Zoll Innengewinde (beide Anschlüsse) BSP (Britisch Standard Pipe) Whitworth Rohrgewinde. Ein Dichtmittel, Verklebung oder ein O-Ring wird empfohlen.

Anwendungen

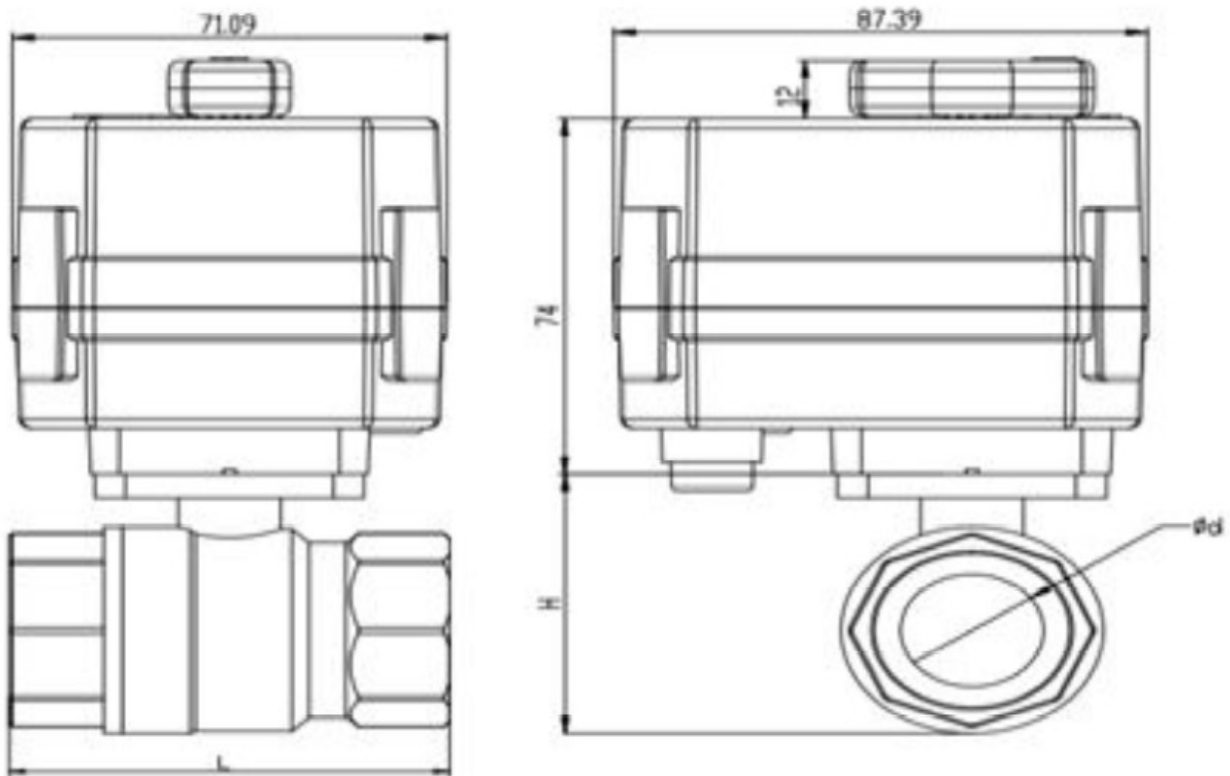
Einsatz in der Industrie und im privaten Umfeld. Geeignet für kleine Rohre einschließlich Leitungswasser Rohre, Luft (Pressluft), Gasrohre, Chemie führende Rohre, Wasseraufbereitung, Entsalzung, Wasserzähler, Thermometer und andere intelligente Geräte, etc.

Sonderausstattung

Positionszeiger und Notbetätigung aus stabilem Aluminium, Ventilkörper aus Edelstahl (SS) und Anschluss nach ISO5211

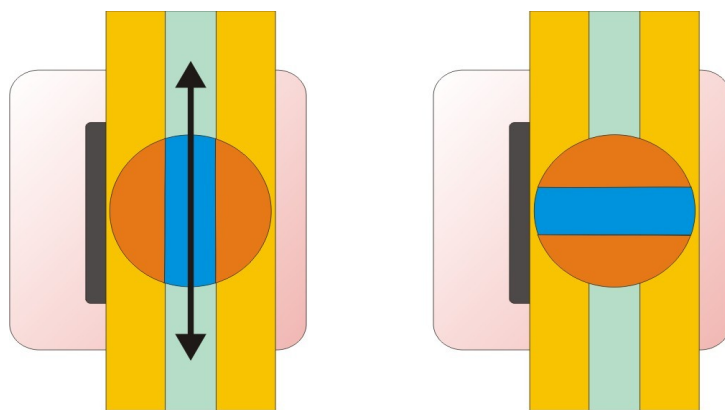
Abmessungen / Installation Dimensions

Size	D1/D2	d	L	H	d
DN40	1 1/2"	40 mm	98 mm	100 mm	40 mm



Gehäuse/Actuator: ABS, Seal: EPDM, Ball seat: PTFE, Stem: Stainless Steel

Fließrichtung / Flow direction



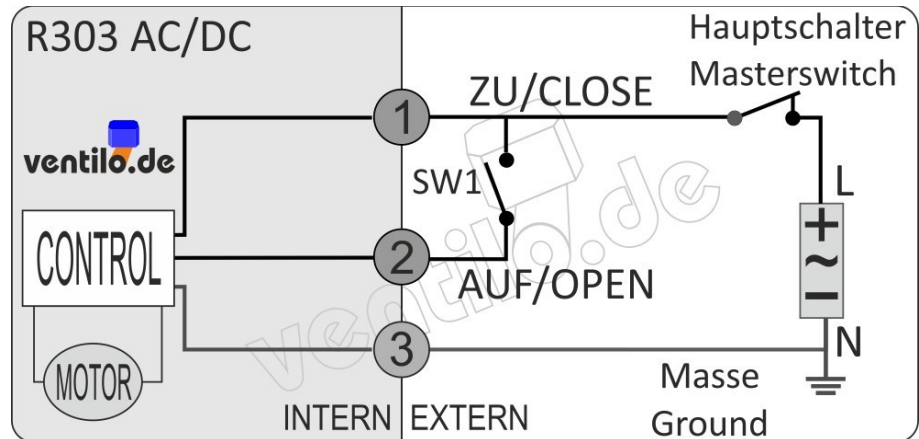
AUF / OPEN

ZU / CLOSED

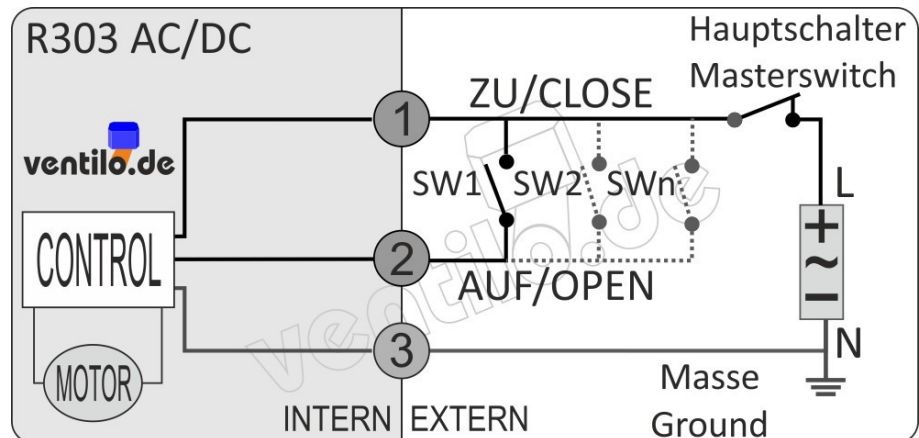
Schaltplan / wiring diagram

Schaltung

Schalter (Ein-Aus)
switch (on-off)

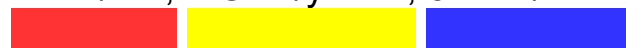


Version mit mehreren Schaltern:



Farbbelegung

1 Rot/red, 2 Gelb/yellow, 3 Blau/blue



Manuelle Betätigung

Messingstift an der Unterseite des Gehäuses eindrücken. Mit einem Schraubendreher o.ä. den oberen Aluminiumhebel mit Hilfe der Bohrung drehen. Es kann auch ein 12er Maulschlüssel an dem Hebel angesetzt werden. Anschließend den Messingstift wieder heraus ziehen.

Technische Daten / technical specifications

motorisiertes Kugelventil Typ	Motorized valve type	2-Wege / 2-way
Ventilkörper	Valve body	Edelstahl / stainless steel (ss304)
Dichtungsmaterialien	Sealing material	EPDM (Gummi) + PTFE (Teflon)
Medium	Medium	Wasser (Flüssigkeiten/Luft) water (fluid/air)
Antriebs Gehäuse	Actuator Shell	ABS (Acrylnitril-Butadien-Styrol)
Spannung	Voltage	DC 9 - 35 V / AC 9 - 35 V
Leistungsaufnahme	Consumption	< 22 W
Arbeitsstrom	Working current	≤ 1600 mA
Anzahl der Adern	Number of Wires	3-adrig / 3 wires
Drehmoment	Torque output	~ 10 Nm
Arbeitsdruck	Working Pressure	PN10 (0 – 10 Bar / 0 – 1.0 mPa)
Drehwinkel	Angle of rotation	90°
Manuelle Bedienung	Manual override	Ja / Yes
Anzeige	Indicator	Ja / Yes
Arbeitstemperatur	Working temperature	-20°C < t < +45°C
Flüssigkeitstemperatur	medium temperature	+0°C – +100°C Flüssigkeit nicht gefroren! / Fluid is not frozen!
Größe	Size	1 ½ Zoll / DN40 normal
Durchfluss (Kugelbohrung)	Bore diameter	38 mm / 1134 mm ²
Schließ-Öffnungszeit	Open/Close time	~ 12 s
Schutzklasse	Protection Class	IP 67
Schaltzyklen	Product Life times	~ 10 000
Gewicht	Weight	~ 1,25 kg
Ventil Anschluss	VALVE connection Pipe connector	Innengewinde (alle Anschlüsse) Paralleles Whitworth Rohrgewinde, DIN ISO 228 (DIN 259) internal thread (all female) BSPP (British Standard Pipe Parallel)

Importiert durch die Fa. Ernst Herm. Scheffler – ventilo.de, 90439 Nürnberg
mehr Info, Bilder und Kontaktdaten finden Sie auf unserer Homepage