

elektrisches 2-Wege Kugelventil VCR01-11 DN32 SS

Beispielfoto
(Größe, Ausstattung und
Farben können abweichen)



Anschluss elektrisch

Dieses Ventil arbeitet mit 9-35V Gleichstrom oder Wechselstrom, d.h. sie können an einer 9V Blockbatterie, an der normalen 12V-Autobatterie oder im LKW an 24V angeschlossen werden.

Dieser Typ hat 3 Anschlüsse.

1. (+) Plus (permanent Spannung)
2. (+) Plus geschaltet (Ventil schließt/öffnet sich)
3. (-) Minus (Erde/Masse)

Leitung 1 wird an Dauerspannung (+) angeschlossen. Bei Bedarf kann noch eine Sicherung oder ein Hauptschalter dazwischen geklemmt werden. Liegt zusätzlich an Leitung 2 Spannung (+) an, wird das Ventil gedreht. Leitung 3 wird permanent an der Masse (-) angeschlossen.

Liegt keine Spannung an Leitung 1 an, bleibt das Ventil in der aktuellen Position stehen. Liegt Spannung an Leitung 1 oder 2 an und das Ventil ist vollständig geöffnet oder geschlossen, unterbrechen interne Endschalter den Stromfluss und der Motor schaltet automatisch ab.

Zum Schalten genügt ein einfacher Wippschalter (Ein-Aus) oder ein potentialfreier Kontakt. Mit Hilfe eines zusätzlichen Hauptschalters, kann das Ventil in jeder beliebigen Stellung (halb offen bzw. halb zu) angehalten werden. D.h. liegt keine Spannung an Leitung 1 an, bleibt das Ventil in der aktuellen Position stehen.

Standardeinstellung:

Liegt an Leitung 1 Spannung (+) an und Leitung 2 ist Stromlos, wird das Ventil geschlossen oder bleibt geschlossen (Ruhezustand). Liegt an Leitung 1 und 2 Spannung (+) an, öffnet sich das Ventil.

Hinweis:

Die Besonderheit an dieser Schaltung, ist, dass Kontrollleuchten (z.B. LED am Schalter) bei Betrieb leuchten können und an mehreren Stellen ein Schalter platziert werden kann.

Anschluss mechanisch

Edelstahlanschluss mit 1 ¼ Zoll Innengewinde (beide Anschlüsse) BSP (Britisch Standard Pipe) Whitworth Rohrgewinde. Ein Dichtmittel, Verklebung oder ein O-Ring wird empfohlen.

Anwendungen

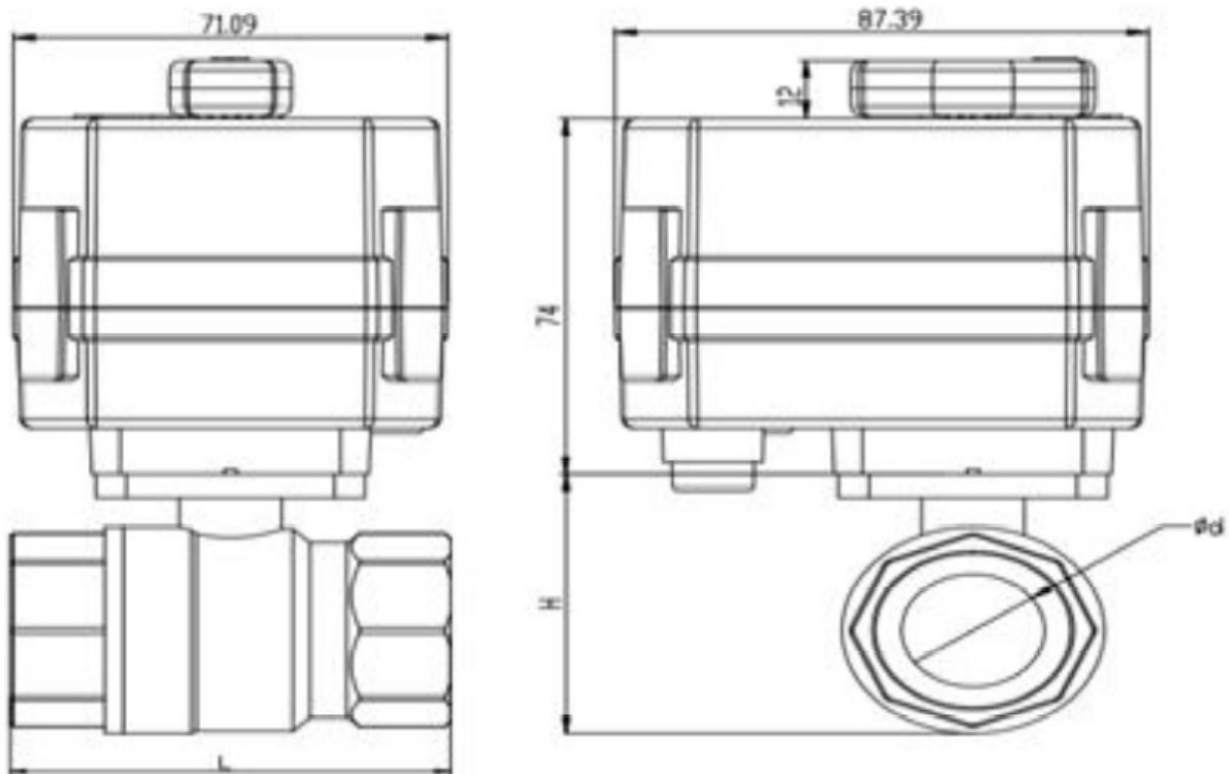
Einsatz in der Industrie und im privaten Umfeld. Geeignet für kleine Rohre einschließlich Leitungswasser Rohre, Luft (Pressluft), Gasrohre, Chemie führende Rohre, Wasseraufbereitung, Entsalzung, Wasserzähler, Thermometer und andere intelligente Geräte, etc.

Sonderausstattung

Positionszeiger und Notbetätigung aus stabilem Aluminium, Ventilkörper aus Edelstahl (SS) und Anschluss nach ISO5211

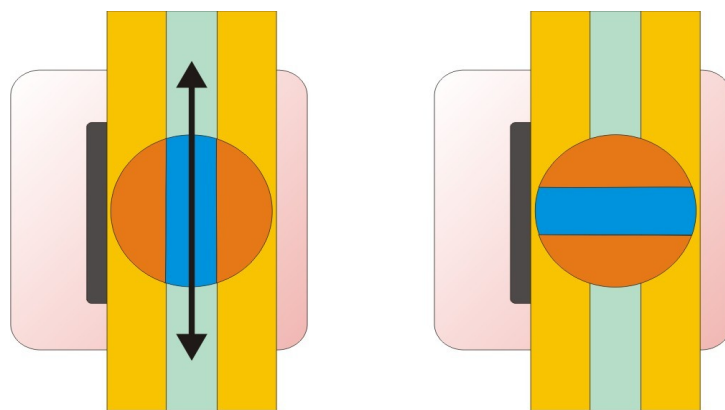
Abmessungen / Installation Dimensions

| Size | D1/D2 | d | L1 | H | d |
|------|--------|-------|-------|-------|-------|
| DN32 | 1 1/4" | 32 mm | 90 mm | 84 mm | 32 mm |



Gehäuse/Actuator: ABS, Seal: EPDM, Ball seat: PTFE, Stem: Stainless Steel

Fließrichtung / Flow direction



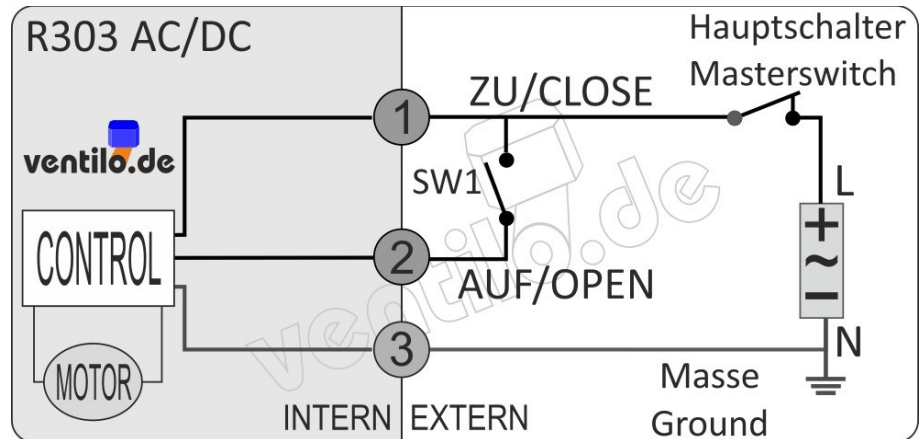
AUF / OPEN

ZU / CLOSED

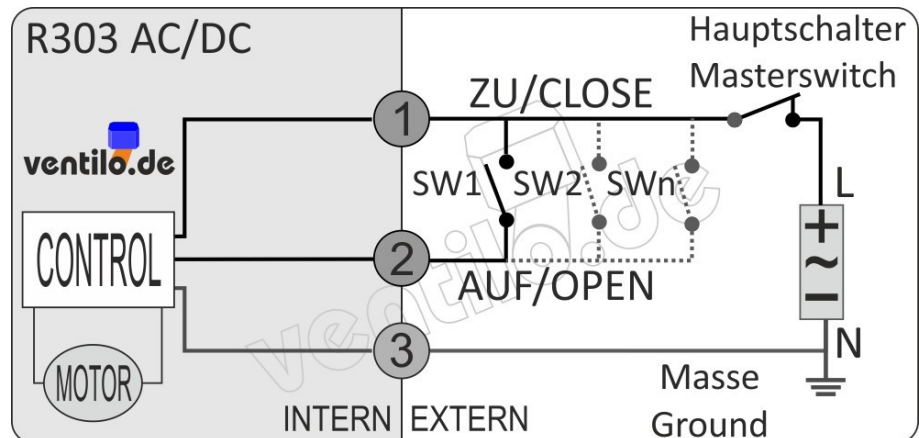
Schaltplan / wiring diagram

Schaltung

Schalter (Ein-Aus)
switch (on-off)



Version mit mehreren Schaltern:



Farbbelegung

1 Rot/red, 2 Gelb/yellow, 3 Blau/blue



Manuelle Betätigung

Messingstift an der Unterseite des Gehäuses eindrücken. Mit einem Schraubendreher o.ä. den oberen Aluminiumhebel mit Hilfe der Bohrung drehen. Es kann auch ein 12er Maulschlüssel an dem Hebel angesetzt werden. Anschließend den Messingstift wieder heraus ziehen.

Technische Daten / technical specifications

| | | |
|-------------------------------|------------------------------------|---|
| motorisiertes Kugelventil Typ | Motorized valve type | 2-Wege / 2-way |
| Ventilkörper | Valve body | Edelstahl / stainless steel (ss304) |
| Dichtungsmaterialien | Sealing material | EPDM (Gummi) + PTFE (Teflon) |
| Medium | Medium | Wasser (Flüssigkeiten/Luft) water (fluid/air) |
| Antriebs Gehäuse | Actuator Shell | ABS (Acrylnitril-Butadien-Styrol) |
| Spannung | Voltage | DC 9 - 35 V / AC 9 - 35 V |
| Leistungsaufnahme | Consumption | < 22 W |
| Arbeitsstrom | Working current | ≤ 1600 mA |
| Anzahl der Adern | Number of Wires | 3-adrig / 3 wires |
| Drehmoment | Torque output | ~ 10 Nm |
| Arbeitsdruck | Working Pressure | PN10 (0 – 10 Bar / 0 – 1.0 mPa) |
| Drehwinkel | Angle of rotation | 90° |
| Manuelle Bedienung | Manual override | Ja / Yes |
| Anzeige | Indicator | Ja / Yes |
| Arbeitstemperatur | Working temperature | -20°C < t < +45°C |
| Flüssigkeitstemperatur | medium temperature | +0°C – +100°C Flüssigkeit nicht gefroren! / Fluid is not frozen! |
| Größe | Size | 1 ¼ Zoll / DN32 normal |
| Durchfluss (Kugelbohrung) | Bore diameter | 32 mm / 804 mm ² |
| Schließ-Öffnungszeit | Open/Close time | ~ 12 s |
| Schutzklasse | Protection Class | IP 67 |
| Schaltzyklen | Product Life times | ~ 10 000 |
| Gewicht | Weight | ~ 1 kg |
| Ventil Anschluss | VALVE connection Pipe connector | Innengewinde (alle Anschlüsse) Paralleles Whitworth Rohrgewinde, DIN ISO 228 (DIN 259) internal thread (all female) BSPP (British Standard Pipe Parallel) |

Importiert durch die Fa. Ernst Herm. Scheffler – ventilo.de, 90439 Nürnberg
mehr Info, Bilder und Kontaktdaten finden Sie auf unserer Homepage