

elektrisches 2-Wege Kugelventil VCMR202-125usmi DN25i

Beispielfoto
(Größe, Ausstattung und
Farben können abweichen)



Anschluss elektrisch

Die Ventile arbeiten mit 85-265V Wechselstrom, d.h. sie können normal an der 230V Netzspannung „Haushaltstrom“ oder an vergleichbare Netzteilen/Transformatoren angeschlossen werden.

Dieser Typ hat 2 Anschlüsse.

1. permanent Spannung
2. Masse

Leitung 1 wird mit L (Phasen, Stromführender Leiter) und mindestens einen Schalter angeschlossen. Bei Bedarf kann noch eine Sicherung dazwischen geklemmt werden. Leitung 2 wird permanent auf N (Neutralleiter, Ground, Masse) angeschlossen.

Die Spannung wird kapazitiv gespeichert. Liegt Spannung an lädt sich das kapazitive Element auf bis die maximale Energie gespeichert wurde und das Ventil öffnet sich. Liegt keine Spannung an, schließt sich das Ventil von selbst. Ist das Ventil ganz geöffnet oder geschlossen, wird der Stromkreis durch einen internen Endschalter unterbrochen.

Wichtig:

Das Ventil sollte mindestens 1 Minute geöffnet sein, damit es sich wieder vollständig schließen kann!

Wenn das Ventil das erste Mal nach einer langen Zeit wieder geöffnet wird, sollte es mindestens 1 Minute geöffnet bleiben, um zu gewährleisten, dass es nach dem Spannungsverlust wieder in die Startposition zurückfährt.

- Die Standardposition (Spannungslos) ist geschlossen
- Wenn Spannung anliegt, öffnet sich das Ventil
- Wenn keine Spannung anliegt, schließt das Ventil automatisch

Zum Schalten wird ein 230V Wippschalter Ein-Aus oder ein Relais empfohlen.

Anschluss mechanisch

Messinganschluss mit 1 Zoll Innengewinde (beide Anschlüsse) BSP (British Standard Pipe) Whitworth Rohrgewinde. Ein Dichtmittel, Verklebung oder ein O-Ring wird empfohlen.

Anwendungen

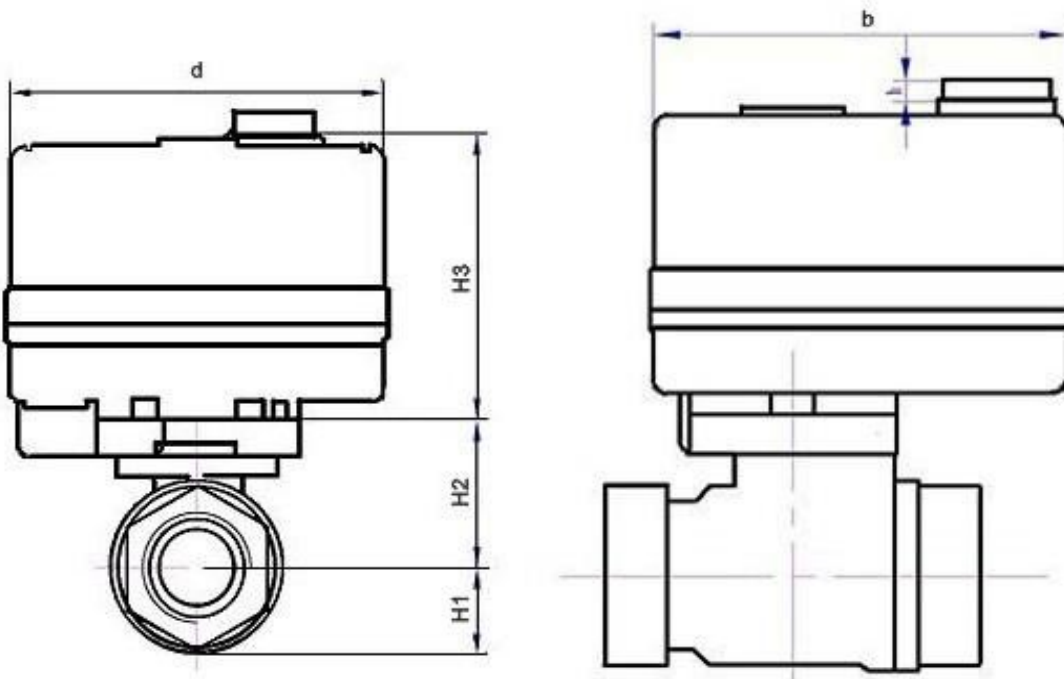
Einsatz in der Industrie und im privaten Umfeld. Geeignet für kleine Rohre einschließlich Leitungswasser Rohre, Luft (Pressluft), Gasrohre, Chemie führende Rohre, Wasseraufbereitung, Entsalzung, Wasserzähler, Thermometer und andere intelligente Geräte, etc.

Sonderausstattung

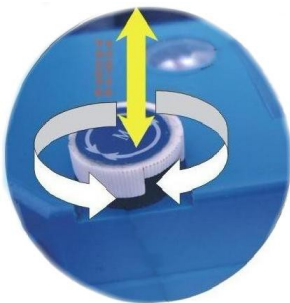
Weitbereichseingang 85-265V, Manuelle Bedienung, Anzeige Ventilstellung, Durchfluss 25mm (fullport)

Abmessungen / Installation Dimensions

D1/D2	Φd	L1	L2	L3	F	h	H1	H2	H3	b	d
G1"	25mm	20mm	20mm	83mm	38mm	4,5	23mm	25,5mm	54,5mm	73mm	61mm



Mit manueller Funktion / With manual override function

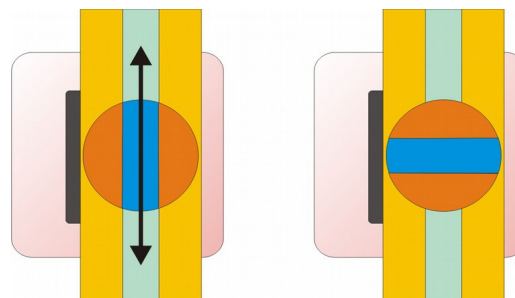


Das Handrad etwas hochziehen und das Handrad leicht bis zum Anschlag drehen (Achten Sie auf die Positionsanzeige um einen Schaden am Ventil zu vermeiden)

Pulling up the handwheel, turn the handwheel arriving slightly (pay attention to the position indicator to avoid valve damage)

Fließrichtung / Flow direction

Ventil ist stromlos geschlossen



AUF / OPEN

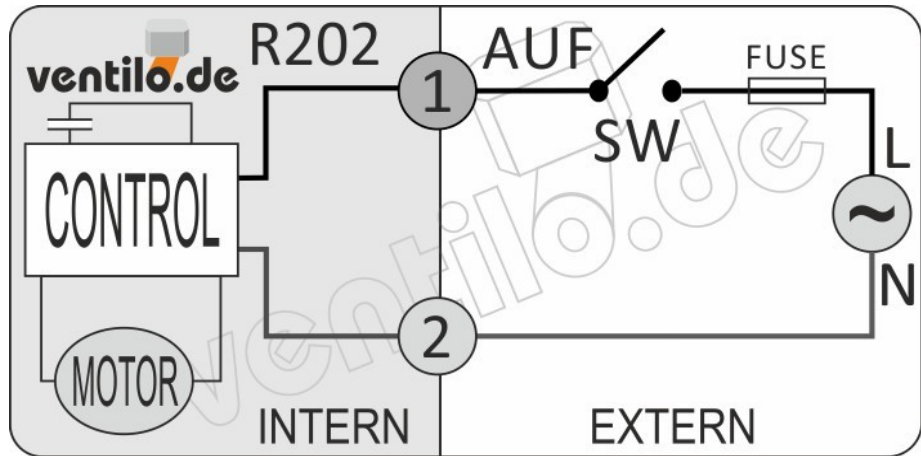
ZU / CLOSED

Schaltplan / wiring diagram

Schaltung R202 AC

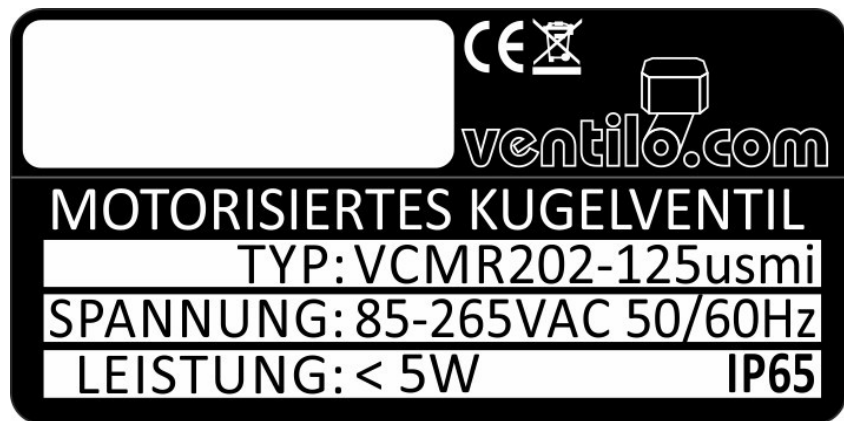
Sicherung / FUSE
mindestens 2 A
empfohlen

SW = Schalter/Switch



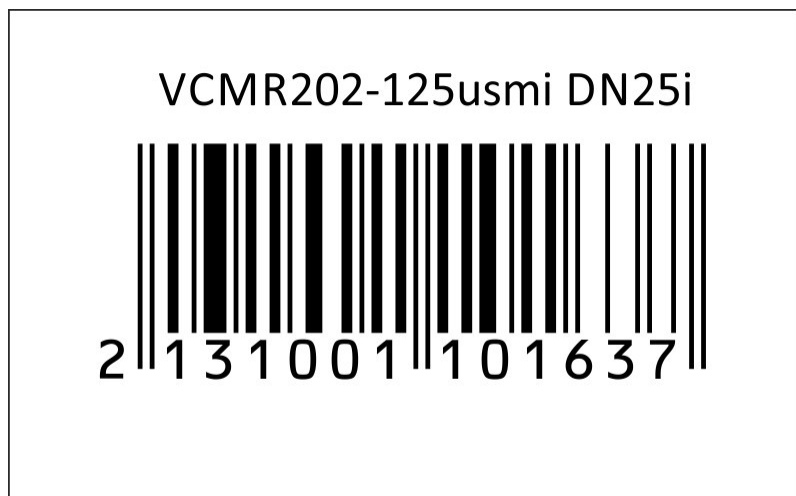
1 Rot/red, 2 Grün/green

Typenschild/nameplate



EAN Code

EAN 13



technische Daten / technical specifications

motorisiertes Kugelventil Typ	Motorized valve type	2-Wege / 2-way
Ventilkörper	Valve body	Messing / brass
Dichtungsmaterialien	Sealing material	EPDM (Gummi) + PTFE (Teflon)
Medium	Medium	Wasser (Flüssigkeiten/Luft) water (fluid/air)
Antriebs Gehäuse	Actuator Shell	ABS (Acrylnitril-Butadien-Styrol-Copolymerisat)
Spannung	Voltage	85 - 265 V AC 50 / 60 Hz
Leistungsaufnahme	Consumption	< 5 W (2 W)
Arbeitsstrom	Working current	≤ 500 mA
Anzahl der Adern	Number of Wires	2-adrig / 2 wires
Drehmoment	Torque output	~ 2.5 Nm
Arbeitsdruck	Working Pressure	PN16 (0 – 16 Bar / 0 – 1.6 mPa)
Drehwinkel	Angle of rotation	90°
Manuelle Bedienung	Manual override	Ja / Yes
Anzeige	Indicator	Ja / Yes
Arbeitstemperatur	Working temperature	-20°C – +45°C
Flüssigkeitstemperatur	medium temperature	+2°C – +90°C Flüssigkeit nicht gefroren! / Fluid is not frozen!
Größe	Size	1 Zoll / DN25 fullport
Durchfluss (Kugelbohrung)	Bore diameter	25 mm / 491 mm ²
Schließ-Öffnungszeit	Open/Close time	~ 7 - 13 s
Schutzklasse	Protection Class	IP 65
Schaltzyklen	Product Life times	~ 40 000 (~100 000)
Gewicht	Weight	~ 0,55 kg
Ventil Anschluss	VALVE connection Pipe connector	Innengewinde (alle Anschlüsse) Paralleles Whitworth Rohrgewinde, DIN ISO 228 (DIN 259) internal thread (all female) BSPP (British Standard Pipe Parallel)

Importiert durch die Fa. Ernst Herm. Scheffler – ventilo.de, 90439 Nürnberg
mehr Info, Bilder und Kontaktdaten finden Sie auf unserer Homepage <http://www.ventilo.de>